



ERG-SE SERIJA

PN6 Gasni Dvostepeni
Regulator Pritiska Sa OPSO

ESKA
VALVE

www.eskavalve.com



ERG-SE SERIJA

PN6 Gasni Dvostepeni
Regulator Pritiska sa OPSO

ESKA
VALVE

Patented
Design

Fast
Response

U.P.S.O.
Valve

O.P.S.O.
Valve

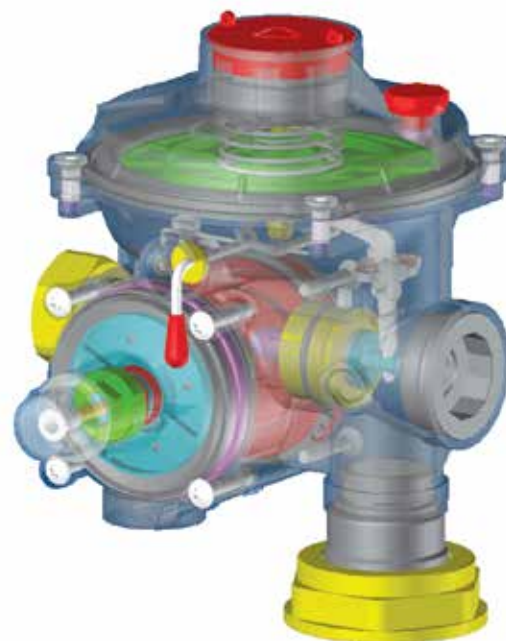
Relief
Valve

%100 Quality
Control



UVOD I TEHNIČKE INFORMACIJE

- ERG-SE serija gasnih regulatora pritiska koristi se na gasnim linija sa ciljem smanjenja pritiska od maksimalnih 6 bara do željenog izlaznog između 16 i 500mbara. Opseg ulaznog pritiska se može korigovati sa izborom različitih opruga.
- Upotreba: Najčešće se koristi u sklopu merno regulacionog seta ili regulacionog seta na gasnim linijama u rezidencijalnim zonama i industriji.
- Vrsta fluida: Gasovi druge grupe H srednjeg pritiska kao što su Prirodni gas (Metan), TNG, Propan, Butan, Gradski gas, Vazduh, itd...
- Klasa pritiska: PN4 i PN6
- Ulazna konekcija ili veličina priključka: 1/2", 3/4", 1" ISO 228/1 BSPP ISO 228/1BSPT - ANSI / ASME B 1.20.1 NPT sa navojem (ženskim)
- Izlazna konekcija ili veličina priključka: 1", 1 1/4", 1 1/2", 2" ISO 228/1 BSPP ISO 228/1 BSPT - ANSI / ASME B 1.20.1 NPT sa navojem (ženskim).
- Opseg ulaznog pritiska: 0,1 bar do 6 bara
- Opseg izlaznog pritiska: 16mbara do 500mbara
- Opseg protoka: 2,5-6-10-25-30-50-60 m³/h (drugi opsezi na zahtev)
- Filter: Bronzani metalik filter
- Broj stepeni regulacije: Dvostepeni
- Klasa tačnosti: AC10 (± 10%) (Na zahtev AC5, AC15, AC20)
- Klasa pritiska zatvaranja: SG20 (+ 20%) (Na zahtev SG10 + % 10)
- Operativna temperatura: od -20°C do 60°C (Na zahtev -40°C)
- Vrsta ugla: 90° ili U ili Q tip
- Pritisak otpusnog ventila: na zahtev kupca
- Tolerancija otpusnog ventila: ± 10%
- UPSO: Prekoračenje protoka (kapacitet od 101% do 150%) na zahtev kupca
- UPSO Tolerancija pritiska: ± 10%
- OPSO Opseg pritiska: Promenljivo na zahtev
- OPSO Tolerancija pritiska: 20%
- Mogućnost automatskog ili maualnog resetovanja nakon aktiviranja blokadnih ventila.
- Vreme zatvaranja ventila: Manje od 1 sekunde
- Dodatne strukturalne karakteristike: Sa UPSO, sa otpusnim ventilom sa OPSO-m
- Standardi materijala: Aluminijum EN 1706 / Legure cinka EN 1774 / Mesing EN 12164 i EN 12165 / Guma EN 549 Nerđajući čelik EN 10088 / Plastika EN 11667
- Materijali: Kućište i poklopac - EN AC 46100 Aluminijum / Neki unutrašnji delovi - CuZn39Pb3 legura Mesinga i Cinka Nerđajući čelik, najlon i POM plastika / Neki unutrašnji delovi - CuZn40Pb2 legura mesinga i zamak cinka / Guma - NBRNBR / Opruge - AISI 302
- Saglasno direktivama: 2009/142/EC, 97/23/EC
- Saglasno standardima: EN 88-2, EN 334, EN 13611, TS 10624



Ime modela	Protok (m ³ /h)*	Težina (kgs)	Dimenzije (DxŠxV cm)	Pakovanje (komada po kutiji)	Dimenzije Kutije (DxŠxV cm)	Težina Kutije (kgs)	Totalna težina (Kgs)
ERG-SE 1.6	1,6	1,15	15x14.5x16	16	33x58x35	0.65kg	19.5 kg
ERG-SE 2.5	2,5	1,15	15x14.5x16	16	33x58x35	0.65kg	19.5 kg
ERG-SE 06	6	1,15	15x14.5x16	16	33x58x35	0.65kg	19.5 kg
ERG-SE 10	10	1,15	15x14.5x16	16	33x58x35	0.65kg	19.5 kg
ERG-SE 15	15	1,15	15x14.5x16	16	33x58x35	0.65kg	19.5 kg
ERG-SE 25	25	1,15	15x14.5x16	16	33x58x35	0.65kg	19.5 kg
ERG-SE 30	30	1,15	15x14.5x16	16	33x58x35	0.65kg	19.5 kg
ERG-SE 50	50	1,15	15x14.5x16	16	33x58x35	0.65kg	19.5 kg
ERG-SE 60	60	1,15	15x14.5x16	16	33x58x35	0.65kg	19.5 kg

*Protoci u tabeli se mogu razlikovati od naznačenih u skladu sa zahtevom krajnjeg korisnika



ERG-SE SERIJA

PN6 Gasni Dvostepeni
Regulator Pritiska sa OPSO



Patented Design

Fast Response

U.P.S.O. Valve

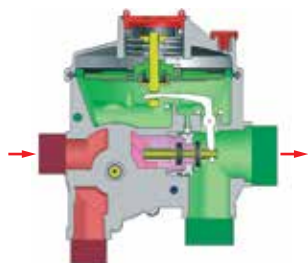
O.P.S.O. Valve

Relief Valve

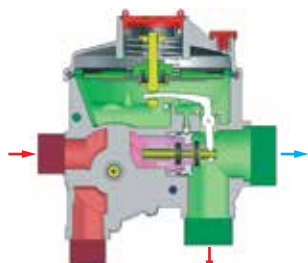
%100 Quality Control



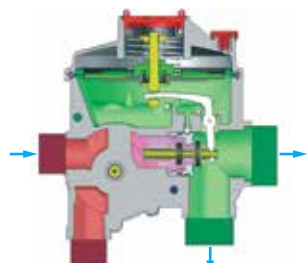
SMER PROTOKA



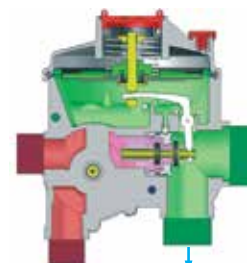
LINIJSKI



UGAONI

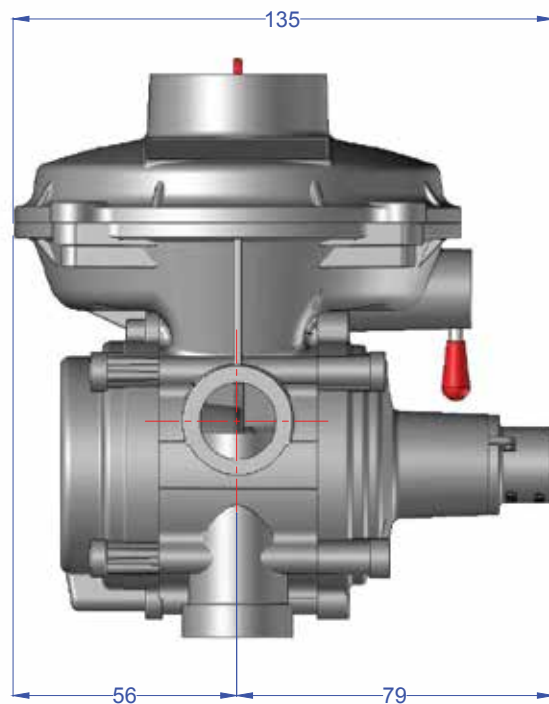
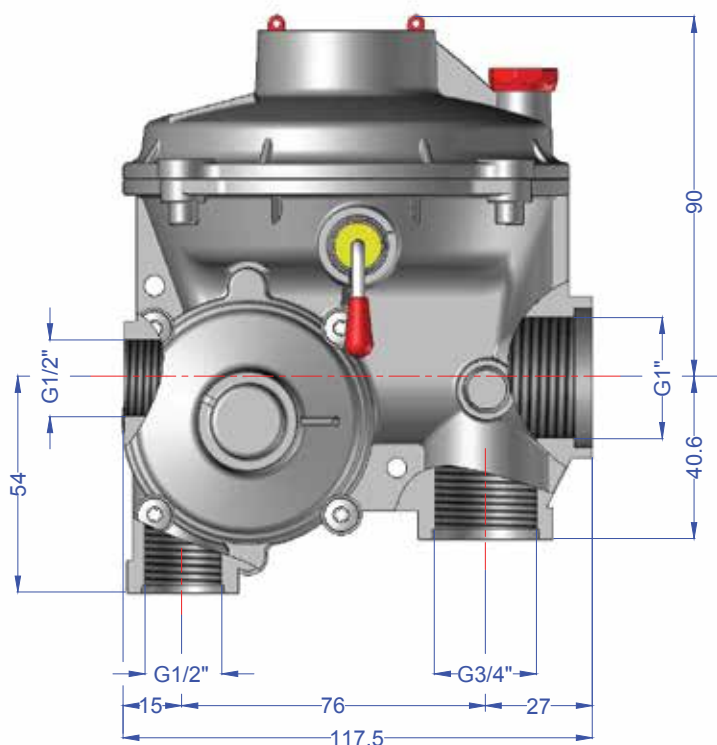


Q TIP



U TIP

DIMENZIJE (mm)





ERG-SE SERIJA

PN6 Gasni Dvostepeni
Regulator Pritiska sa OPSO



Patented Design

Fast Response

U.P.S.O. Valve

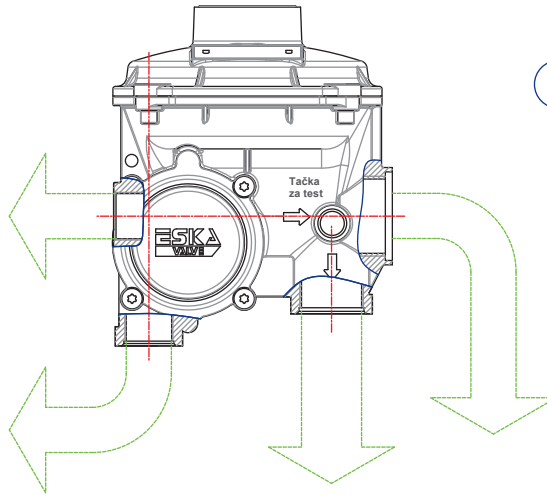
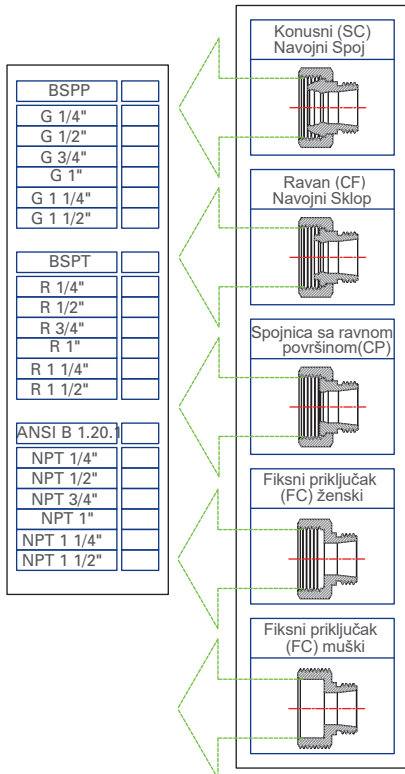
O.P.S.O. Valve

Relief Valve

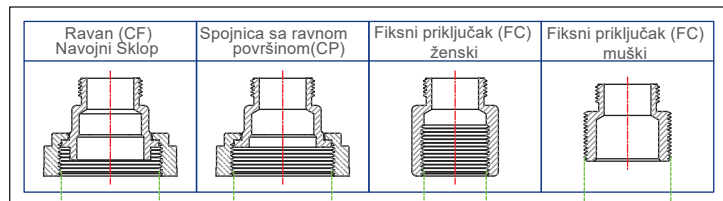
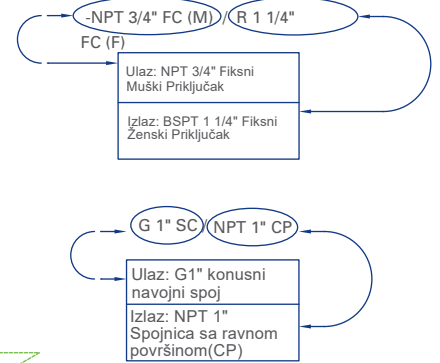
%100 Quality Control



VRSTE PRIKLJUČAKA I DIMENZIJE (mm)



Primer



BSP		BSPT		ANSI B 1.20.	
G 1/4"		R 1/4"		NPT 1/4"	
G 1/2"		R 1/2"		NPT 1/2"	
G 3/4"		R 3/4"		NPT 3/4"	
G 1"		R 1"		NPT 1"	
G 1 1/4"		R 1 1/4"		NPT 1 1/4"	
G 1 1/2"		R 1 1/2"		NPT 1 1/2"	

ULAZ	1/2" CF	3/4" CF	7/8" CF	1" CF	1 1/4" CF
	16	15.5	16.4	16.4	17
ULAZ	1/2" Tapa	3/4" SC			
	7.3	12.3			

IZLAZ	1/2" CF	3/4" CF	7/8" CF	1" CF	1 1/4" CF (Za 1" Ulaz)
	17	18.5	19.3	19.4	22.4
IZLAZ	1 1/4" CF (Za 3/4" Ulaz)	3/4" Tapa (Za 3/4" Ulaz)	1" Tapa (Za 1" Ulaz)		
	19.7	0	0		



ERG-SE SERIJA

PN6 Gasni Dvostepeni
Regulator Pritiska sa OPSO

ESKA
VALVE

Patented
Design

Fast
Response

U.P.S.O.
Valve

O.P.S.O.
Valve

Relief
Valve

%100 Quality
Control



OPCIJE

TESTIRANJE ULAZA NA KUĆIŠTU



TRAJNO PLOMBIRANJE
PLASTIČNOG POKLOPCA



ZAPTIVANJE RUPA NA
PRIKLJUČKU



ZAŠTITNA FARBA ZA
PODZEMNE INSTALACIJE



EKSTENZIJA ZA ODUŠNI KANAL



MANJA GLAVA ZA
VEĆI PRITISAK



OBELEŽAVANJE
LASERSKO GRAVIRANJE



SLIČNI PROIZVODI



ERG-S



ERG-SX



ERG-SXE