

DAN KONVEX-A

ELSTER / HONEYWELL PROCESS SOLUTIONS

DAN KONVEX-A

ELSTER / HONEYWELL PROCESS SOLUTIONS



► AGENDA

- 09:30-10:00 Okupljanje i piće dobrodošlice
- 10:00-10:15 **KONVEX UPDATE**
Slobodan Šućur, komercijalni direktor
- 10:20-10:40 **PAMETNA MERILA U EU – DOSADAŠNJA PRAKSA I ISKUSTVA**
Andrej Miljević, menadžer za saradnju sa inostranim dobavljačima
- 10:45-11:10 **PAMETNO MERENJE U PRIRODNOM GASU**
Stefan Jovanović, inženjer telemetrije i tehničke podrške
- 11:15-11:35 Kafe pauza
- 11:40-12:10 **TURBINSKA I ROTACIONA MERILA**
Dalibor Petković, direktor
- 12:15-12:35 **ELEKTRONSKI KOREKTORI ZAPREMINE**
Slobodan Šućur, komercijalni direktor
- 12:40-13:05 **REGULATORI I NJIHOVO DIMENZIONISANJE**
Branko Babić, inženjer prodaje
- 13:15-15:00 Ručak
- 15:00-17:00 Diskusija sa gostima
- 17:00-19:00 Degustacija vina i večera

► SPECIJALNI GOSTI

Carsten Lorenz i Alexander Baumer, naučno-istraživački centar za pametno merenje u Osnabriku

Norbert Meszaros, generalni menadžer za Balkan iz firme Honeywell-Elster

► KONVEX UPDATE



Slobodan Šučur
26.4.2018

Konvex update



- Slobodan Šućur
- Komercijalni direktor
- Zaposlen u firmi Konvex od 2013.
- 5 godina radnog iskustva u sektoru gasa
- Fakultet Bezbednosti Univerziteta u Beogradu

Teme za razgovor

- Misija i Vizija
- Vrednosti koje negujemo
- Struktura organizacije
- Komunikacija
- Aktuelni projekti
- Perspektive razvoja i unapređenja

Misija

Dugoročno održiva prodaja opreme i pružanje usluga najvišeg stepena kvaliteta i pouzdanosti u eksploataciji. Kroz visoku stručnost, kulturu poslovnog ponašanja i motivisanost zaposlenih pomažemo održivom razvoju i unapređenju sektora energetike u Republici Srbiji i državama regiona.

Vizija

- Konvex – gasna i vodo tehnika d.o.o. je lider u svojoj oblasti poslovanja.
- Naše ime je sinonim za kvalitet, pouzdanost i dugovečnost opreme i sistema.
- Naši zaposleni predano rade sa našim kupcima i korisnicima usluga u cilju konstantnog unapređenja i poboljšanja rezultata rada.

Vrednosti koje negujemo



Struktura organizacije

Merenje i regulacija protoka

- Prirodni gas
- Voda

Telemetrija i Smart sistemi

- Prirodni gas
- Voda
- TNG / CNG

Procesna oprema i instrumentacija

- Transmiteri pritiska, temperature, nivoa i dr.
- Analitička oprema za prirodni gas

Modularni sistemi

- Programabilni logički kontroleri i RTU-ovi
- Experion SCADA
- Rešenja po meri

Laboratorija i servis

- Servisiranje merila protoka i regulatora pritiska
- Kontrolisanje i overavanje merila protoka vode i gasa

Komunikacija

Merenje i regulacija
protoka

- Dalibor Petković

Telemetrija i Smart
sistemi

- Stefan Jovanović

Procesna oprema i
instrumentacija

- Branko Babić

Modularni sistemi

- Slobodan Šućur

Laboratorija i servis

- Vladimir Miladinović



Aktuelni projekti



Isporuka i puštanje u rad mernih sistema sa ultrazvučnim merilima protoka prirodnog gasa Elster Q.Sonic Max na transportnom sistemu



Ugradnja modula za daljinsko Walk-by očitavanje potrošnje gasa u Mladenovcu



Isporuka kompletnog sistema telemetrije za domaćinstva, pravna lica i velike industrijske potrošače



Daljinsko merenje i nadzor nivoa TNG-a na podzemnim i nadzemnim rezervoarima na benzinskim stanicama



Perspektive razvoja i unapređenja

- Liberalizacija tržišta energije
- Softverska rešenja za predikcije i nominacije količina
- Korisnički portali za praćenje potrošnje
- Energetska efikasnost



▶ PAMETNO MERENJE U ZEMLJAMA EU



Andrej Miljević
26.4.2018



- MSc Andrej Miljević
- 8 godina radnog iskustva u gasnom sektoru
- Autor i učesnik za OEVGW
- Univerzitet za prirodne resurse i prirodne nauke u Beču
- Tehnički univerzitet u Beču – katedra za procesnu tehniku
- Diplomski rad: Kogeneracija na transportnom gasovodnom sistemu kompanije TAG GmbH (SNAM Italija)

Agenda

- Uvod – pojam pametno merilo
- Regulativa
- Analize troškova
- Italija
- Perspektiva za Srbiju

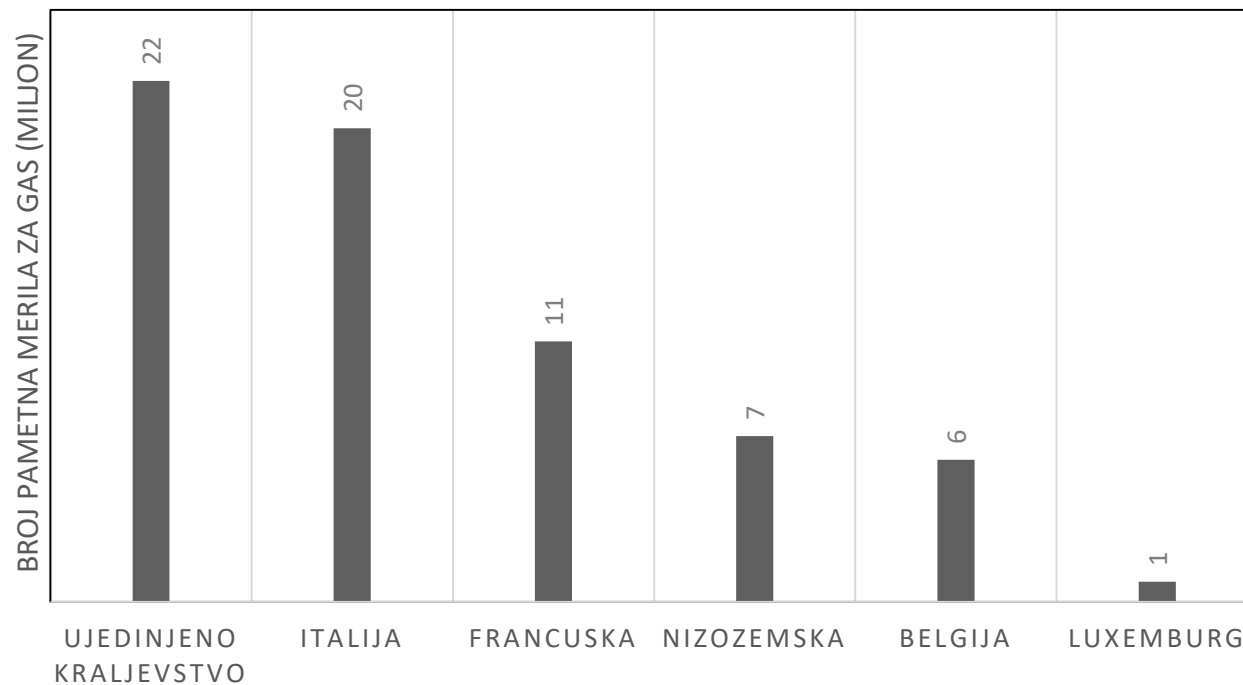
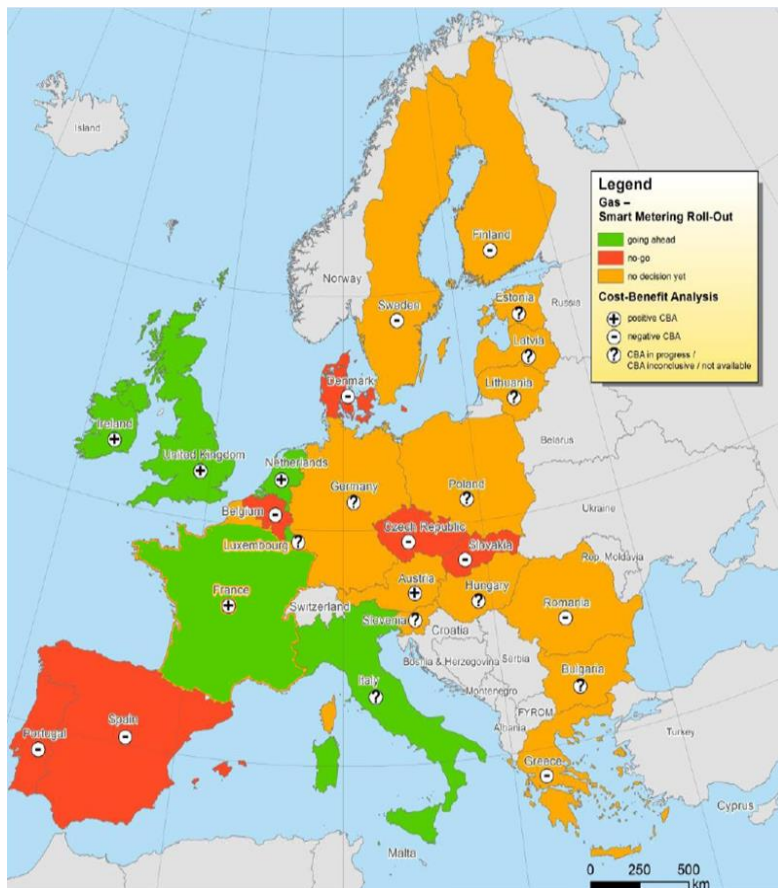
Direktiva 2009/73/EZ Evropskog parlamenta

- Zemlja članica ima obavezu da implementira pametni sistem za očitavanje, da bi omogućila pregled potrošnje krajnjeg potrošača na tržištu gasa.
- Direktiva po kojoj države moraju da urade analize troškova i koristi za implementaciju pametnih merila.
- U zemljama gde su analize troškova i koristi pokazale da je implementacija neophodna, najmanje 80% potrošača moraju da imaju pametno merilo za gas do 2020.

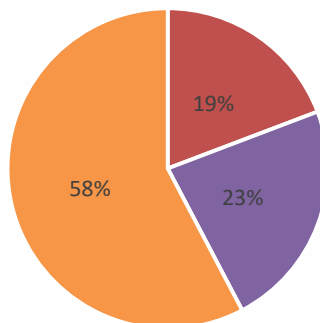
Analize troškova i koristi za implemetaciju sistema pametnog očitavanja

- PWC, ERNST&YOUNG, DELOITTE
- Uticaj politike i distributera
- Tajna metedologija

Prognoza: 45 miliona pametnih merila za gas do 2020 (40% svih potrošača)



REZULTAT ANALIZE



Elster Honeywell Themis Uno – 500.000 kom / godišnje za Italiju



- GSM komunikacija point to point (SIM kartice)
- Ventil za isključenje
- Temperaturna kompenzacija
- Svi potrebni sertifikati (MID, IP, CE, RED)
- Otporno protiv manipulacija

Situacija u distribucijama za gas u zapadnoj Evropi u poređenju sa Srbijom



- Nema ilegalnih priključaka
- Nema manipulacija na merilu
- Mali gubici (kvarovi, curenja)
- Precizniji podaci za obračun
- Outsourcing (Server, obračun)
- Redovno plaćanje računa

- Ilegalni priključci
- Manipulacija na gasomerima (magnet, razbijeno merilo)
- Veći gubici
- Često su podaci za obračun neprecizni
- Distribucija obavlja veliki deo posla bez Outsourcing-a
- Kašnjenje uplate

Spremno rešenje za vaše potrebe



KONVEX
gasna i vodo tehnika d.o.o.

► PAMETNO MERENJE U PRAKSI

Stefan Jovanović
26.4.2018

Pametno merenje u prirodnom gasu



- Stefan Jovanović
- Inženjer telemetrije i podrške
- Zaposlen u firmi Konvex od 2016.
- 5 godina radnog iskustva u IT polju
- Elektrotehnički fakultet Beograd – u toku

Glavne teme

- Uvodu telemetriju
- Načini očitavanja
- Prikupljanje očitanih podataka
- Integracija sistema
- Bezbednost podataka
- Budućnost telemetrije
- Live demo
- Diskusija

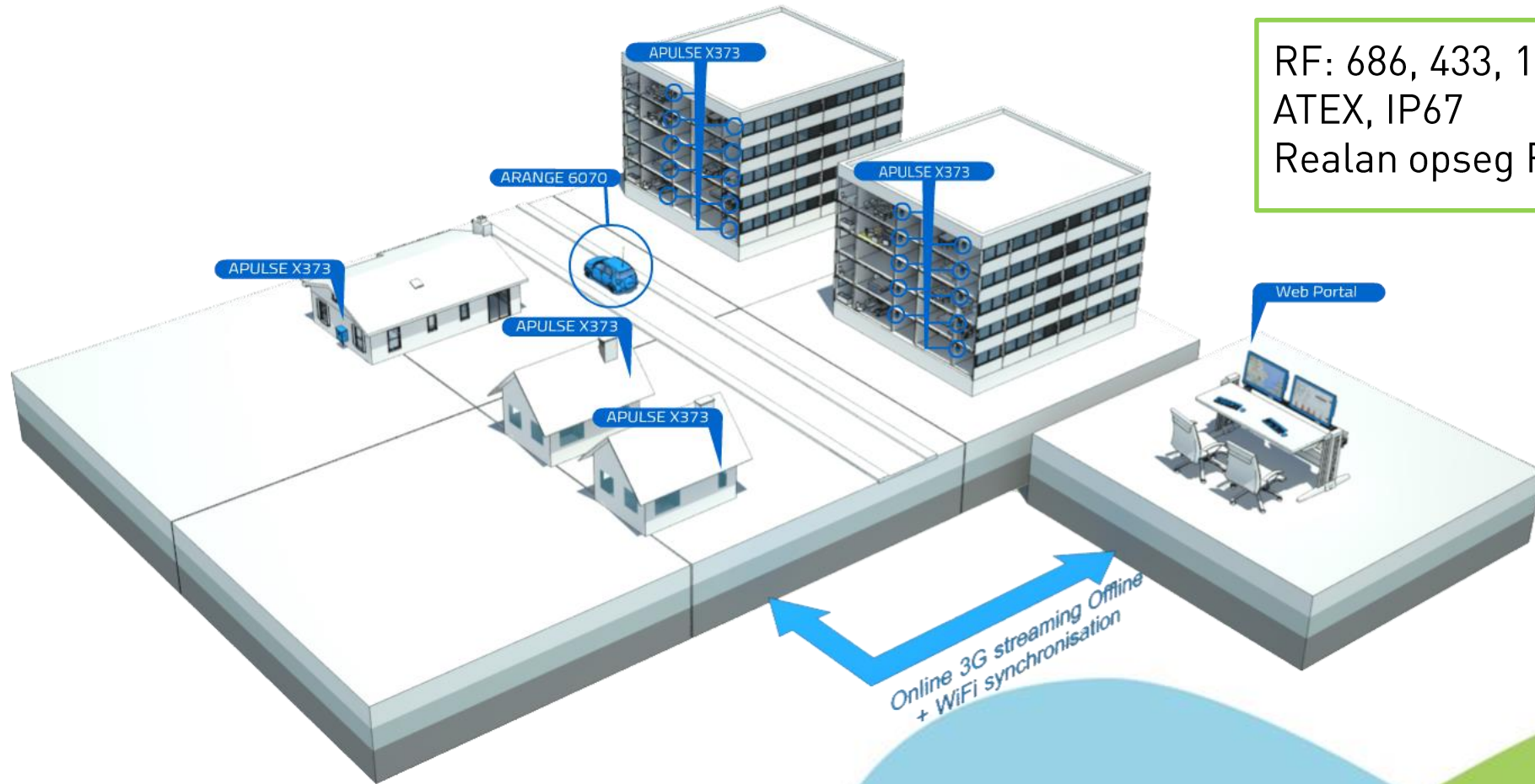
Naši klijenti u oblasti telemetrije



Uvod u telemetriju

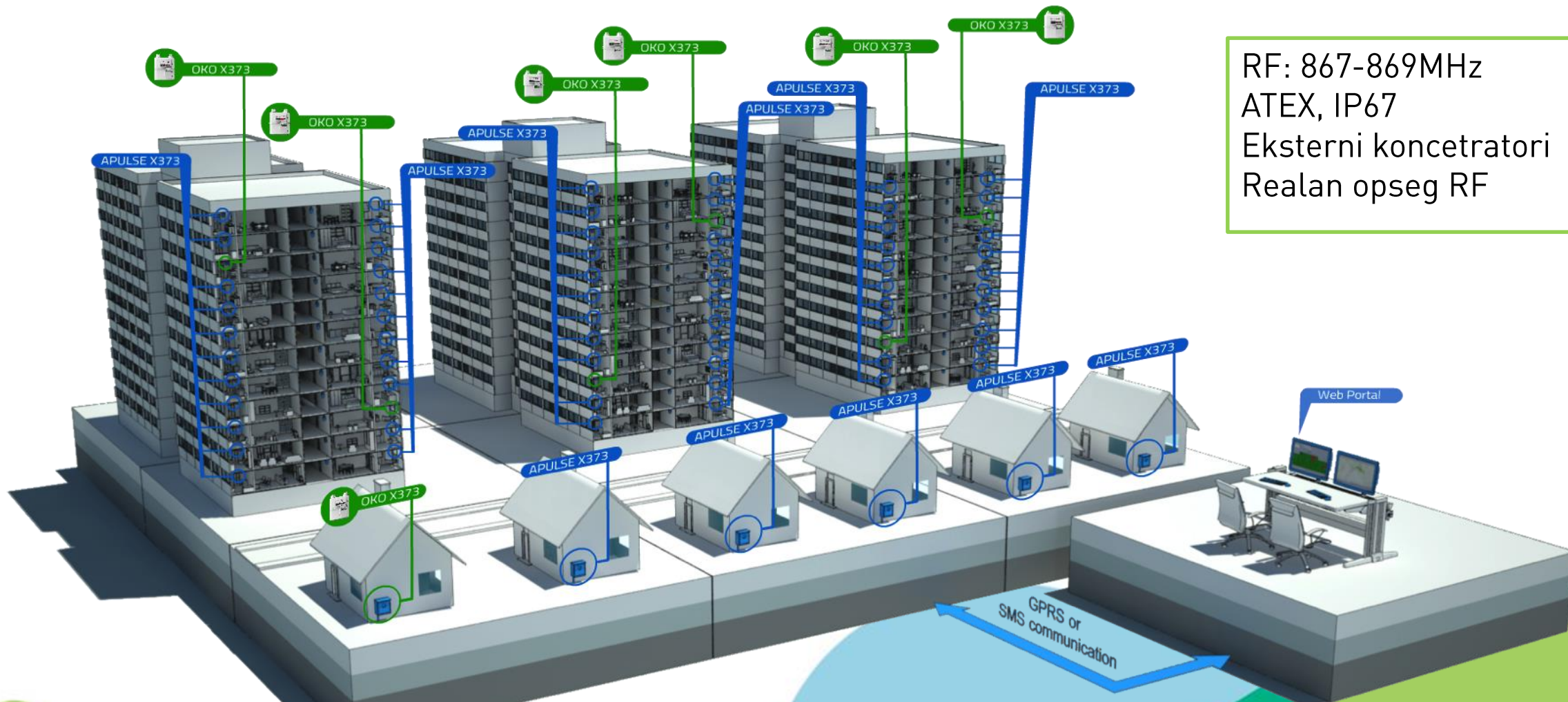
- Fleksibilan sistem za daljinsko očitavanje. Mogućnost dodavanja uređaja raznih proizvođača. Moduli za male i industrijske potrošače, kao i za merno-regulacione stanice.
- Mogućnost integracije sa Vašim softverom za fakture
- Softverski i hardverski alarmi
- Monitoring TNG rezervoara / pritiska
- Više vrsta fizičke arhitekture sistema daljinskog očitavanja (walk-by, cluster)
- Model očitavanja koji funkcioniše i u praksi.

Način očitavanja – walk-by



RF: 686, 433, 169, 915 Mhz
ATEX, IP67
Realan opseg RF

Način očitavanja – cluster



RF: 867-869MHz
ATEX, IP67
Eksterni koncentratori
Realan opseg RF

Uređaji za telemetriju AIUT

AIUT OKO i505



AIUT OKO X303



AIUT OKO X373



AIUT APULSE X373



Uređaji za telemetriju Honeywell

BK-G4 themis^{uno}



- Glavne karakteristike
- Lokalni / Daljinski pristup
- Baterije / Životni vek
- Načini zaštite protiv manipulacija
- Log podataka
- Implementacija modula na sistem u fabrici

Daljinsko očitavanje korektora zapremine

- Kompatibilnost sa elektronskim korektrima zapremine: Elster, Itron, Elgas, Dresser, Romet, Kamstrup itd.
- ATEX sertifikovan interfejs; nije potrebna barijera
- Baterijski ili eksterno napajano
- Ugradnja na već postojeće korektore
- MODBUS komunikacija
- IP66

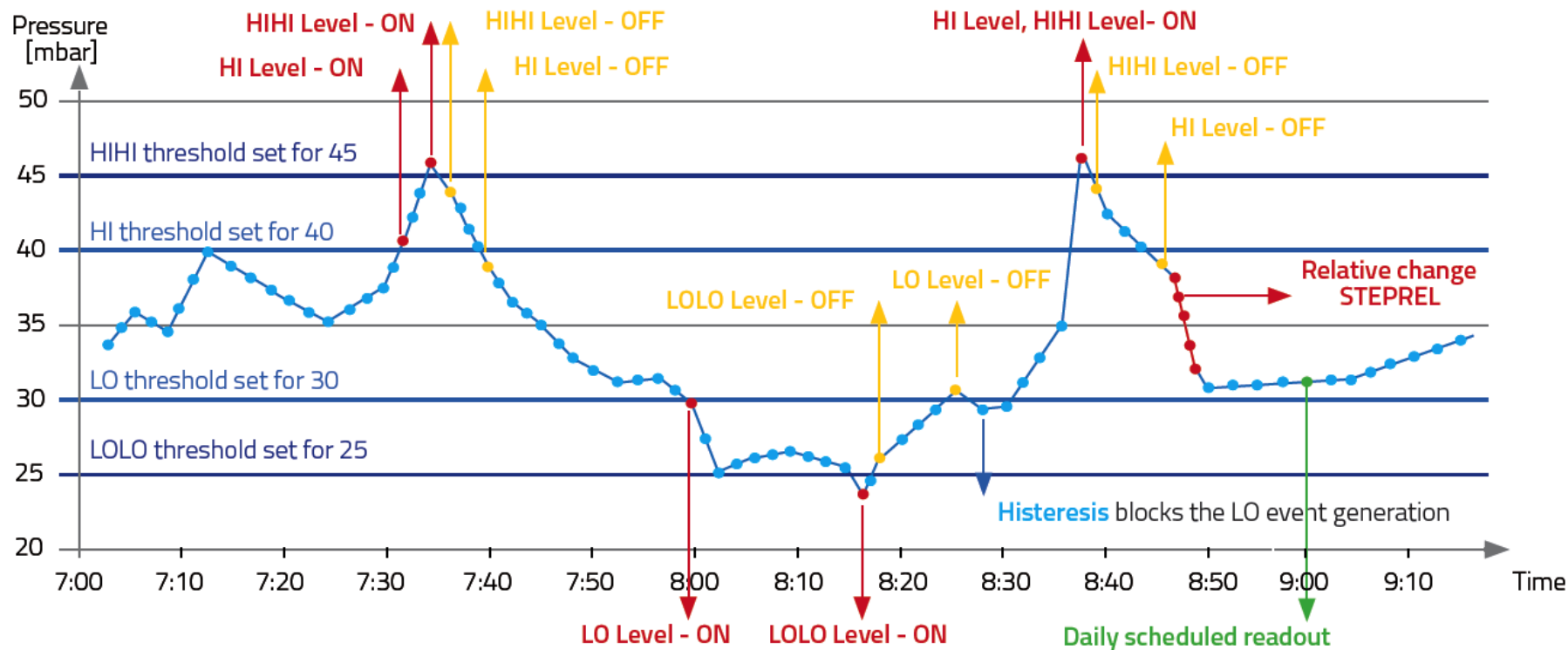


Daljinsko očitavanje pritiska



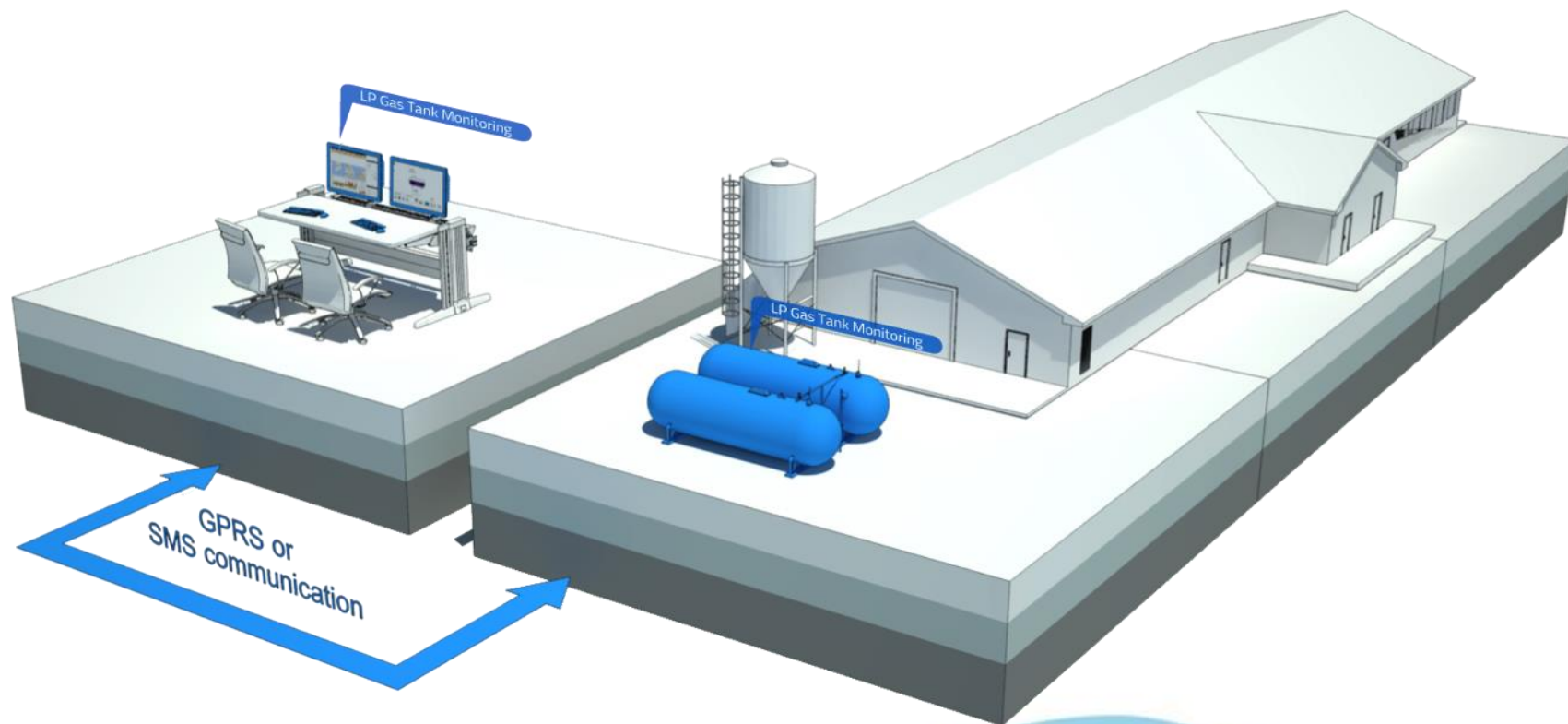
- Alarmi
- Reporting
- Mogućnost repetitora

Daljinsko očitavanje pritiska – način rada

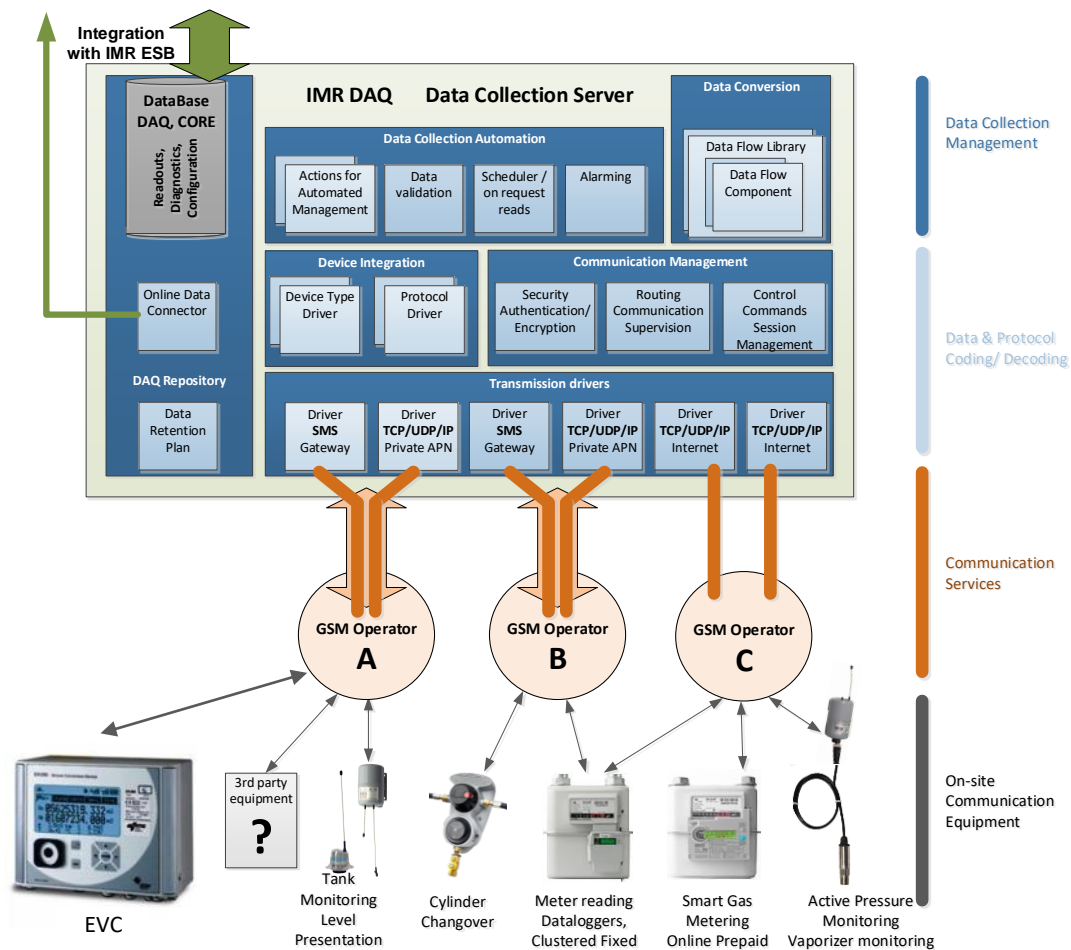


Daljinsko očitavanje rezervoara

- Alarmi
- Izveštaji
- Mogućnost repetitora
- EWA
- Portal



Protok podataka - arhitektura



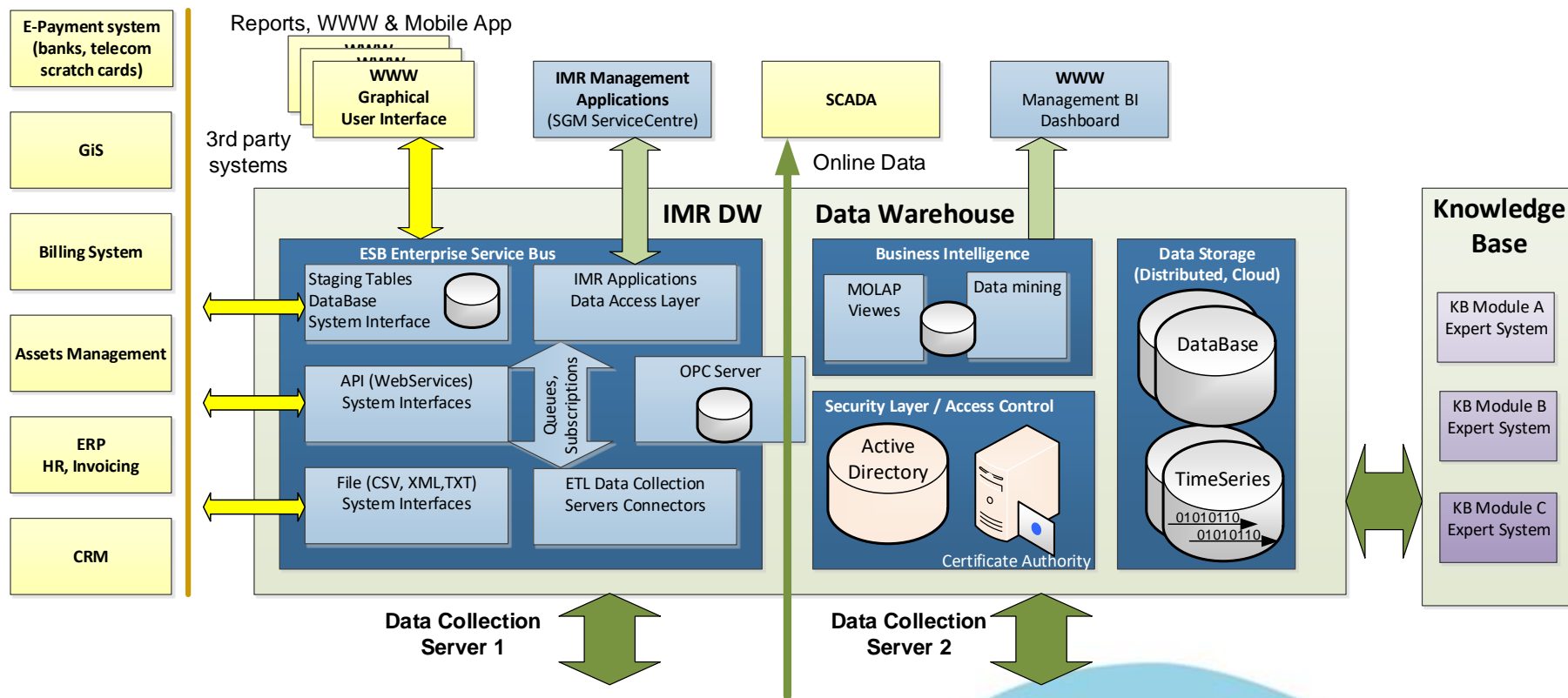
- SMS Gateway, UDP/TCP paketi
- Replikacija baza u cilju suzbijanja preopterećenja
- Blacklist brojeva zbog Spam SMS napada
- **Verifikacija podataka**
- Sistem visokih performansi
- Podržani broj merača na serveru: 1 milion
- Integracija sa API od operatera, SMS gateway, APN
- Istovremena konekcija sa više hiljada GPRS sesija
- Više proizvođača na jednom sistemu daljinskog očitavanja
- Daljinska promena konfiguracije na terenu odjednom
- Ažuriranje bez downtime-a
- Online pristup za SKADU

Integracija sistema

- Manuelna ili automatska integracija u zavisnosti od potrebe
- Integracija sistema preko metoda: XML, API, SOAP, ReportSQL, FTP...
- Mogućnost dvosmerne komunikacije
- Bez dodatnih softverskih alata i programa
- Interkonekcija sa SQL/Oracle bazom podataka



Integracija sistema - blok šema

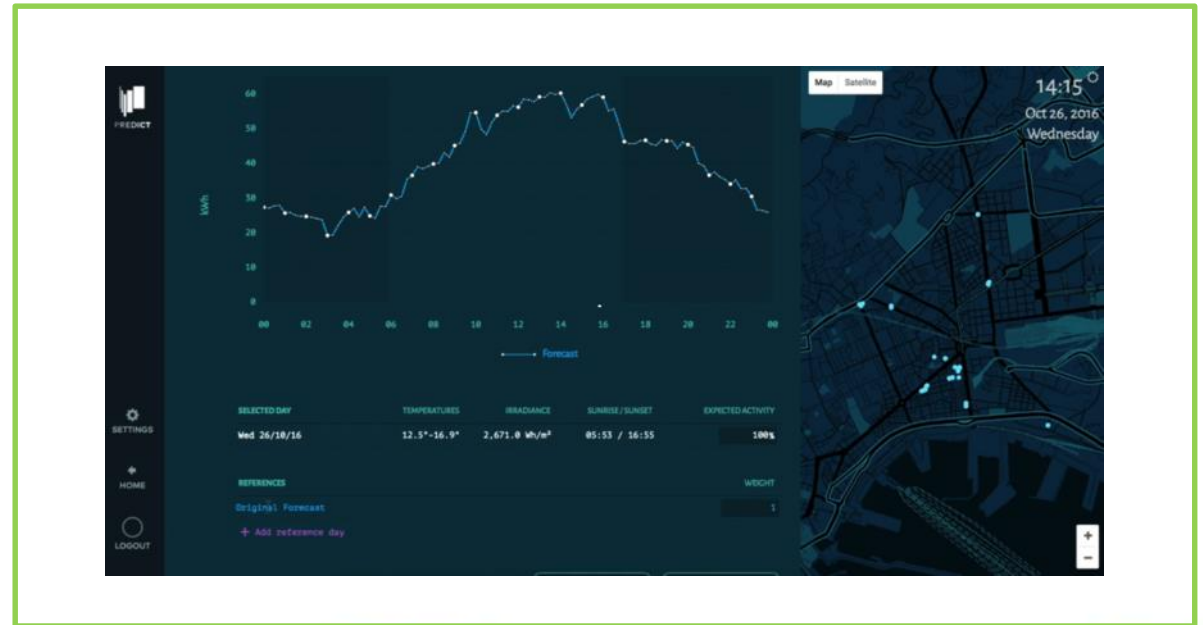


Bezbednost podataka

- Podaci sa uređaja na terenu ka serveru (GSM, GPRS, Radio) – 128bit enkripcija
- Bezbednost u zavisnosti od servera (Konvex/distributer)
AV, VPN, LAN, WLAN, port monitoring
- Backup podataka i disaster recovery (funktionalnost, učestalost)
- Server: Cloud ili Domen
- Standard 27001 i ugovor o poverljivosti

Budućnost telemetrije u Srbiji - nominacije

- Nominacije i predviđanja
Varijable:
 - GPS pozicija,
 - vremenska prognoza,
 - regularno i neregularno odstupanje
- Planiranje budućih narudžbina
- Preduslov za prepaid sistem



Budućnost telemetrije u Srbiji - komunikacija

- Implementacija podataka telemetrije na website distributera.
Svaki korisnik poseduje uvid u potrošnju.
Trenutno portal za telemetriju: SIMAX
- Novi načini komunikacije: SigFox, LoRa, novi mobilni operateri.



HONEYWELL-ELSTER® ROTACIONA MERILA



Dalibor Petković
26.04.2018.

Dalibor Petković



Direktor firme

- Diplomirani mašinski inženjer
- 4 godine u KONVEX-u
- 15 godina radnog iskustva u oblasti termotehnike, auto industrije, energetike
- Odgovoran za program mehaničkih merila protoka gasa i regulatora pritiska gasa

Honeywell-Elster® portfolio gasne merne opreme

Komercijalna i industrijska merila protoka gasa



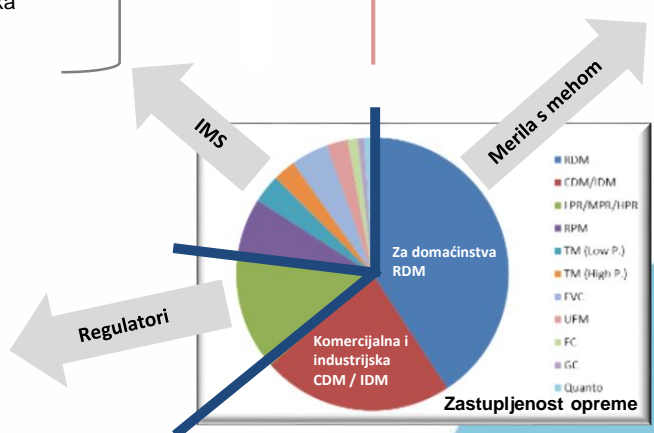
Merila protoka gasa za domaćinstva



Regulatori niskog pritiska



Regulatori za srednji i visoki pritisak



Korisnici naše opreme širom planete



Neki od industrijskih korisnika
Honeywell gasne merne opreme



Washington Gas



KONVEX
gasna i vodo tehnika d.o.o.

Korisnici naše opreme širom Srbije...i šire



YUGOROSGAS



PETROL



"Novi Sad - GAS" DP
za distribuciju gasa, održavanje i izvođenje



RODGAS AD



CENTRO-GAS



PPD
Prvo plinarsko društvo
d.o.o.



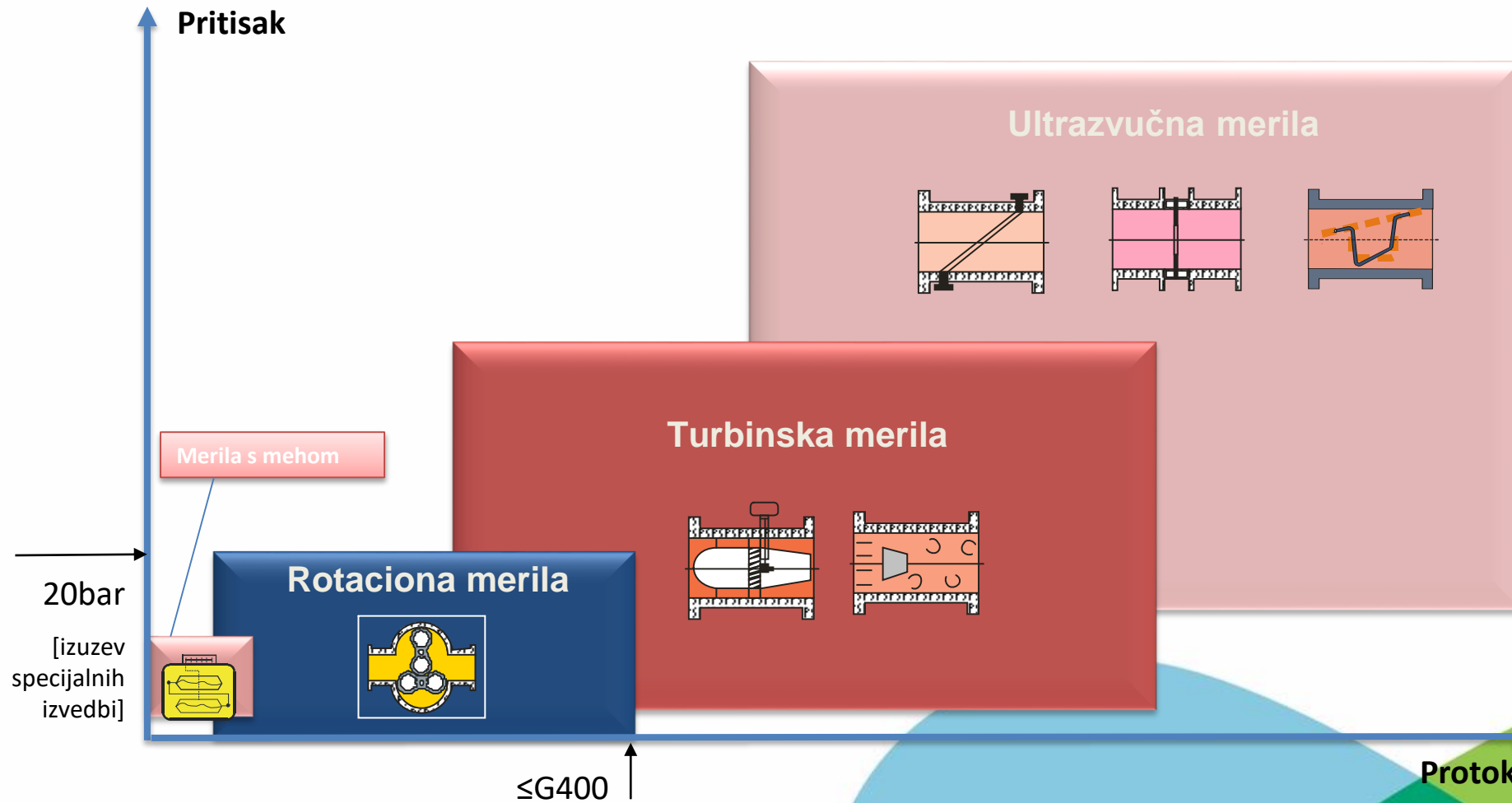
НИС
ГАЗПРОМ НЕФТ



Neki od industrijskih korisnika naše merne opreme



Tehnologije merenja za različite primene



Najčešće područje primene: Distribucije gasa



Svi ozbiljni distributeri gasa se trude da na svojoj mreži poseduju što kvalitetnija, preciznija i robusnija merila. Sama njihova delatnost zahteva da ta merila budu pouzdana u radu i da poseduju što bolje moguće performanse. To podrazumeva niske vrednosti pada pritiska, širok merni opseg kao i visoke vrednosti max. radnog pritiska. Za ove namene idealna rešenja su rotaciona merila koja omogućavaju precizno merenje veoma niske potrošnje (u toku letnjih meseci) kao i veoma visoke potrošnje (u toku zime).



KONVEX
gasna i vodo tehnika d.o.o.

Honeywell-Elster® tipovi rotacionih merila



RABO®

Jednake konstrukcijske izvedbe
DN40-DN150, G40-G400



RVG-ST

Malih dimenzija kućišta
≤ DN40, ≤ G25



IRM-3 DUO

Velikih prečnika DN150-DN200
G650-G1000

Najčešća primena:

- Fiskalno merenje
- Prirodni gas
- Suvi, čisti i nekorozivni gasovi
- MRS/distribucije gasa
- Na širokoj potrošnji kao i kod industrijskih potrošača gasa

Nekoliko činjenica:

- Instalirani u >50 zemalja (Srbija, Nemačka, Rusija, Turska, Kina, USA, UK, Australija)
- Količina od preko 300.000 instaliranih merila širom sveta
- 25.000 merila - očekivanja za 2018.
- Proizvodnja u istočnoj Evropi

Visoka ponovljivost po prihvatljivoj ceni

RABO® - Rotary All By One



KONVEX
gasna i vodo tehnika d.o.o.

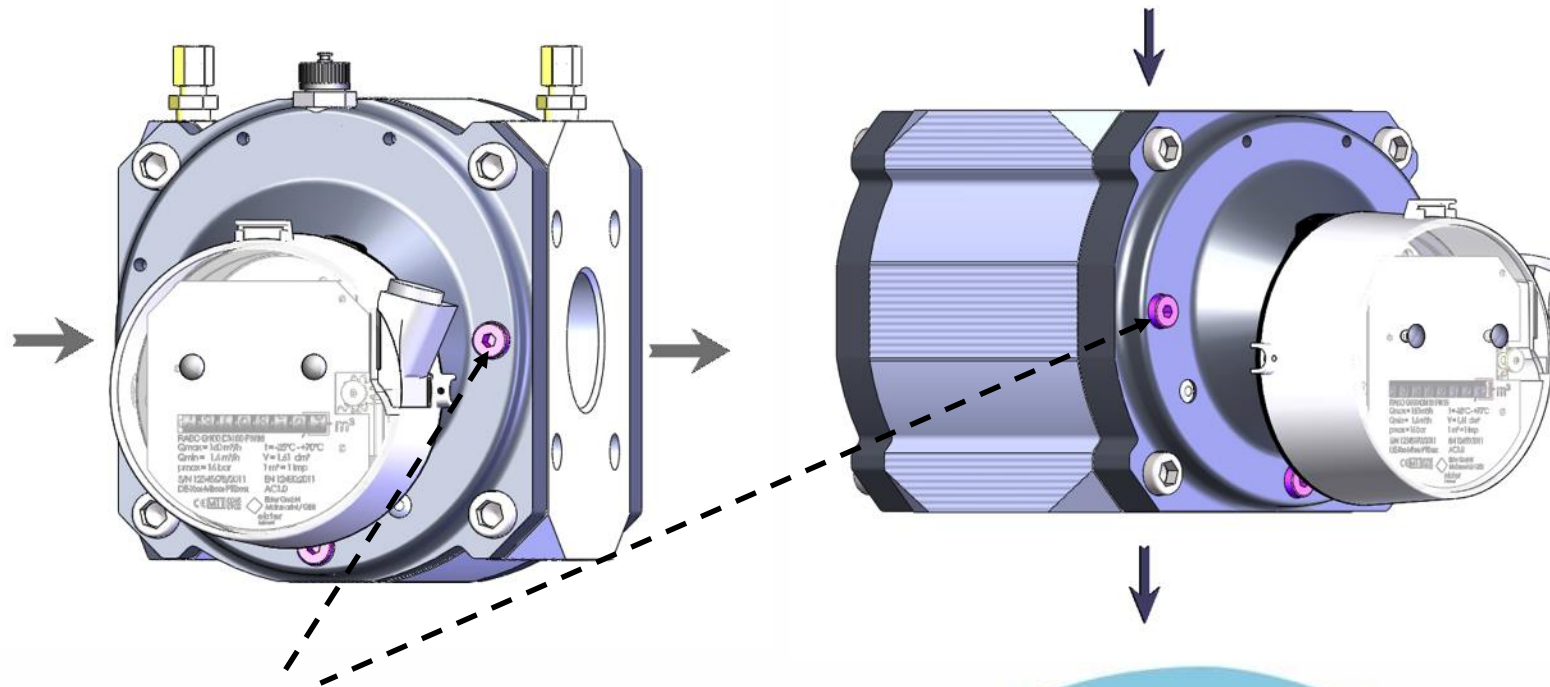
RABO[®] - šta nas je motivisalo za razvoj

Kombinacija ključnih prednosti iz prethodnih linija proizvoda RVG (Elster) i IRM-1 / IRM-3 (Instromet) u jednom merilu:

- Smanjene ukupne dimenzije uz povećanje zapremine merne komore (iz IRM-3)
- Smanjena vrednost pada pritiska zbog povećane zapremine merne komore (iz IRM-3)
- Robusni dizajn mernih klipova / kratke osovine mernih klipova (iz IRM-3)
- Korišćenje kugličnih ležajeva koji ne zahtevaju učestalo podmazivanje (iz IRM-3 DUO)
- Rotirajući brojčanik na prednjoj strani merila, kako bi se omogućila vertikalna ili horizontalna ugradnja (iz IRM)
- Nekoliko varijanti brojčanika, kao što je npr. ABSOLUTE-Encoder (iz RVG)
- Konstrukcija kućišta merila pogodna za serijsku proizvodnju (iz RVG)
- Ekološki prihvatljiva površina "HartCoat" (iz RVG)

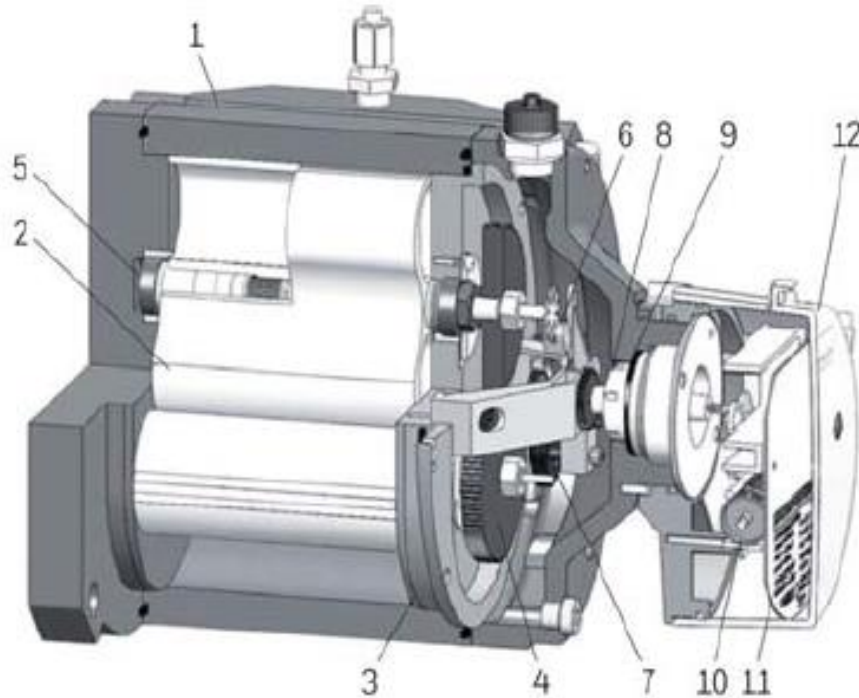
RABO® - šta nas je motivisalo za razvoj

Realizacijom dizajna lakog za održavanje, došlo se do niskih "ukupnih troškova eksploatacije" (TCO - total cost of ownership)



Mesta za dopunu ulja sa prednje strane, nakon čega nije potrebno nikakvo održavanje u narednih 5 godina!

RABO® konfiguracija

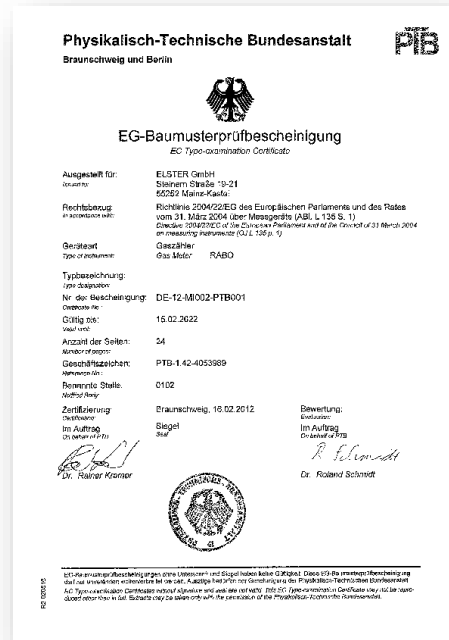


1. Kućište
2. Merni klipovi
3. Poklopac (ploča) kućišta ležajeva
4. Zupčanici za sinhronizaciju
5. Samopodmazujući kuglični ležajevi
6. HF davač impulsa A1K (opciono)
7. Snop zupčanika
8. Magnetna spojnica
9. Razdelnik
10. Brojčanik
11. Natpisna pločica brojčanika
12. Poklopac brojčanika

Odobrenja, sertifikati...



Odobrenje tipa merila izdato od strane DMDM



MID odobrenje prema EN12261 za fiskalno merenje



PED odobrenje za opremu pod pritiskom

Osnovne karakteristike RABO[®] merila

- Veličine G16 do G400 (Aluminijum) ili G250 (sivi liv), prečnika od DN32 do DN150
- Veća zapremina merne komore od konkurentskih modela
- Najbolja ponovljivost rezultata merenja do P = 20 bar
- Nizak pad pritiska koji omogućava fleksibilnost u konstruisanju stanica
- Smanjenje brzine okretanja klipa za duži vek trajanja
- Niski ukupni troškovi eksploatacije, interval zamene ulja 5 godina
- Jednostavna instalacija i puštanje u rad
- Mogućnost ugradnje u horizontalnom i vertikalnom položaju
- Mogućnost merenja protoka gasa u oba smera bez naknadnih modifikacija na merilu
- Kompaktan dizajn i jednostavna upotreba
- Ekološki prihvatljiv dizajn
- Absolute S1D Encoder brojačnik na zahtev
- Različite opcije brojačnika za čitanje sa prednje strane, vertikalno čitanje, dvostruki brojač itd.

Primeri postojećih modela



KONVEX
gasna i vodo tehnika d.o.o.

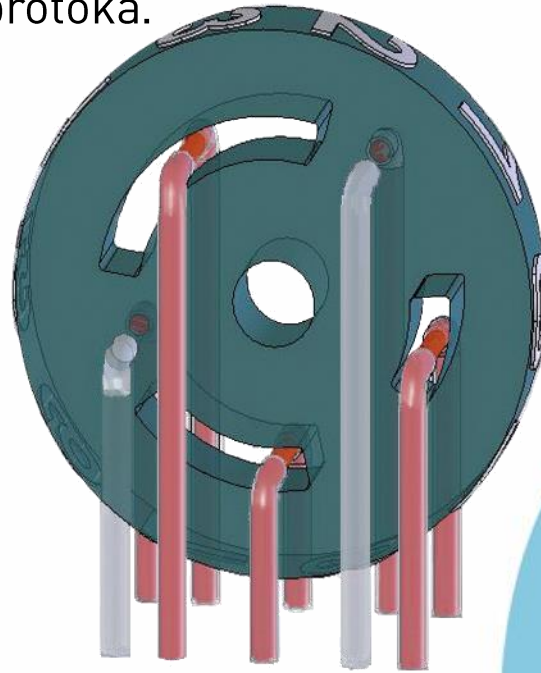
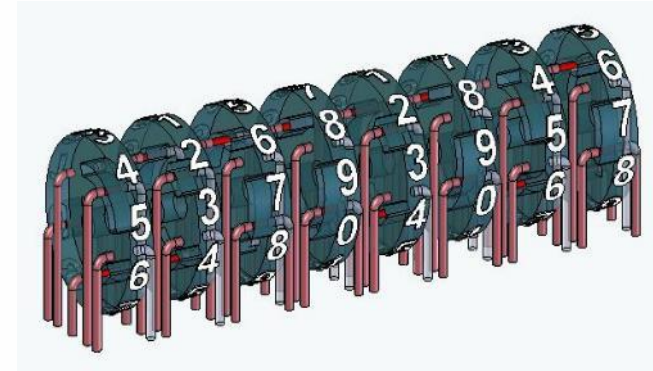
Honeywell-Elster Absolute Encoder tehnologija

Digitalni prenos podataka preko elektronskog korektora zapremine tipa EK280 ili računara protoka FC1



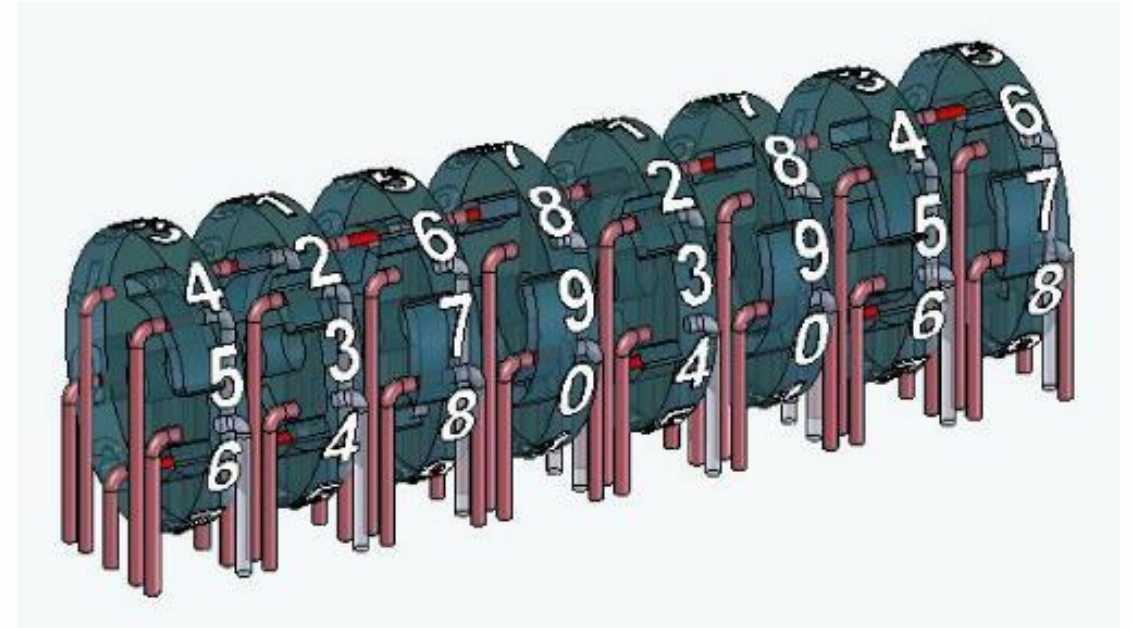
Absolute ENCODER S1D

- Svetlosni snopovi koriste se za optičku detekciju obrtaja svakog točkića brojčanika i stvaranje redundantnog digitalnog brojčanika.
- Encoder nezavisno registruje vrednost brojčanika i prenosi podatke digitalno u el. korektor zapremine ili računar protoka.



Absolute ENCODER tehnologija - PREDNOSTI

- Kombinacija prednosti koje nudi Mehanički / Elektronski brojačnik
- Digitalna registracija statusa brojačnika optičkim beskontaktnim senzorom
- Eliminacija mogućnosti neslaganja između stanja mehaničkog brojačnika na merilu i stanja na korektoru.
- Napajanje iz spoljašnje jedinice, bez potrebe za integrisanom baterijom
- Tehnologija dostupna za merila za domaćinstva i industrijska merila proizvođača Honeywell-Elster
- Idealno rešenje za daljinski prenos podataka

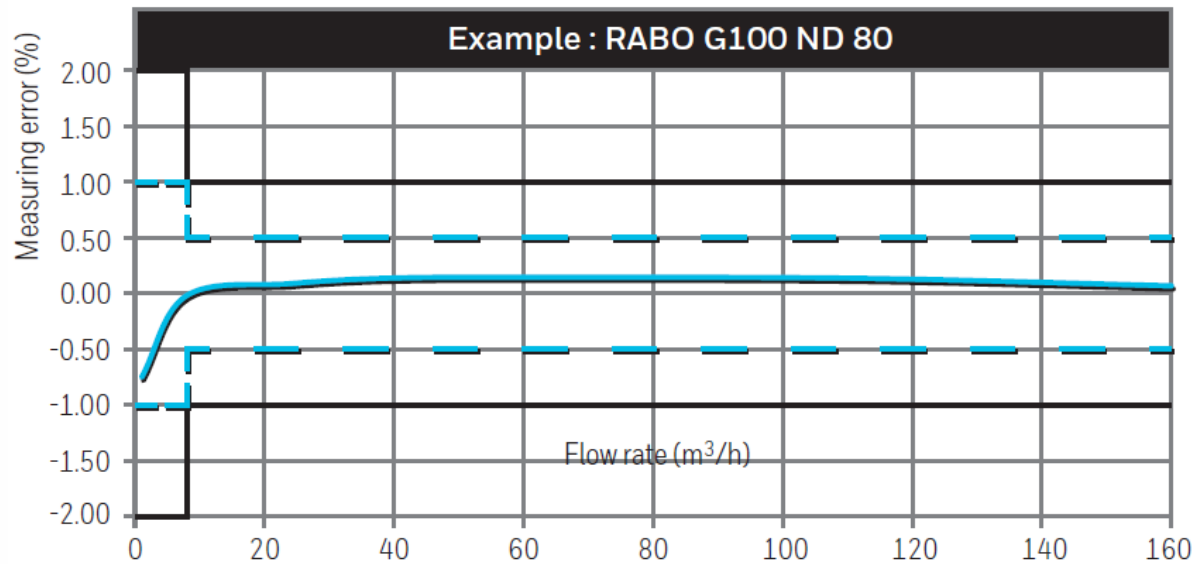


KONVEX
gasna i vodo tehnika d.o.o.

• Primenljiv u Ex zoni 1

• Registracija povratnog toka

Performanse Honeywell-Elster® rotacionih merila



elster
Prüfprotokoll
ELSTER s.r.o.
Nam.Dr.A.Schweitzera 194
916 01 Stara Tura
Tel.: +421 32775 2675

Prüfung:	Art: Produktionsprüfung	Prüfmitte: STANICA DKZ	Prüfer: Horna
Datum:	10.7.2012	Prüfnummer: 37429	25/31
Prüfung:	Gerätetyp: Drehkolbengaszähler	Justieradsatz J1/J2:	1 tr = 1,00 m ³
Größe:	G 100RABO	Bauart:	—
Nennweite:	80	WME:	0,07 %
Pmax:	16 bar	Baujahr:	2012
Fabrik-Nr.:	R000034		
Impulsgeber:	Anzahl z	GeberTyp E1/INS	Impulswert 1 imp/m ³
			Max. Frequenz 0,04 Hz
Meßergebnisse:			
Meßgröße:	Volumen- durchfluß	Meßab- weichung	Δp
Einheit:	m ³ /h	%	mbar
Prüf 1	160,28	0,03	1,91
Prüf 2	112,58	0,10	1,15
Prüf 3	64,45	0,10	0,39
Prüf 4	40,28	0,08	0,17
Prüf 5	24,16	0,04	0,08
Prüf 6	8,06	0,09	0,03
Prüf 7	1,00	-0,56	0,02
Ausdruck erstellt am: 10.7.2012			
Unterschrift			
ELSTER s.r.o. - Nam.Dr. A.Schweitzera 194 - 916 01 Stara Tura - Tel.: +421 32775 2675			

Tehnički podaci RABO[®] rotacionih merila

Tehnički podaci	
Temperatura gasa	-25°C to +70°C
Temperatura okoline	-25°C to +70°C
Temperatura skladištenja	-40°C to +70°C
Radni pritisak	Max. 20 bar
Klasa zaštite	IP 67 (pogodan za spoljnu instalaciju)
Kućište	Aluminijum ili nodularni liv
MID odobrenje	DE-12-MI002-PTB001 (PTB)
PED odobrenje	CE-0085CN0022 (DVGW Cert GmbH)
ATEX odobrenje	Ex-zona 1
Medijum	Gasovi prve ,druge i treće generacije prema EN 437:2009 i merenje čitavog spektra tehničkih gasova.
Metrološka klasa tačnosti	AC 1,0
Ponovljivost	< 0.1%
Brojčanici	S1V (standard), S1 45° očitavanje (opciono, bez doplate), Opciono uz doplatu: Absolute ENCODER S1D, dvostruki brojčanik S1D, dvostruki brojčanik MI-2D
Impulsni izlazi	<ul style="list-style-type: none">• LF impulsni davač IN-Sx (reed kontakt, standard) u skladu sa EC type-ispitivanjem i sertifikatom TÜV 03 ATEX 2123• LF impulsni davač IN-W11 (Wiegand senzor, opciono) u skladu sa EC type-ispitivanjem i sertifikatom TÜV 01 ATEX 1776• HF impulsni davač A1K (Namur senzor, opciono) u skladu sa EC type-ispitivanjem i sertifikatom PTB 99 ATEX 2219X

Tehničke karakteristike RABO[®] rotacionih merila

Tehničke karakteristike (merni opsezi, pad pritiska, vrednosti impulsa)																
DN (mm)	Type	Q _{max} (m ³ /h)	Q _{min}								V (dm ³)	NF (Imp/m ³)	HF (Imp/m ³)	HF (hz) at Q _{max}	Δp (vazduh)* (mbar) at Q _{max}	Δp (prirodni gas)* (mbar) at Q _{max}
			1:160	1:130	1:100	1:80	1:65	1:50	1:30	1:20						
32	G16	25	-	-	-	-	-	-	0.8	1.3	0.87	10	11460	80	0.9	0.6
32	G25	40	-	-	-	-	0.6	0.8	1.3	2	0.87	10	11460	127	2.3	1.5
32	G40	65	-	-	0.6	0.8	1	1.3	2	3	0.87	10	11460	207	5.9	3.8
32	G65	100	0.6	0.8	1	1.3	1.6	2	3	5	0.87	10	11460	318	14.1	9.1
40	G16	25	-	-	-	-	-	-	0.8	1.3	0.87	10	11460	80	0.3	0.2
40	G25	40	-	-	-	-	0.6	0.8	1.3	2	0.87	10	11460	127	0.9	0.6
40	G40	65	-	-	0.6	0.8	1	1.3	2	3	0.87	10	11460	207	2.3	1.5
40	G65	100	0.6	0.8	1	1.3	1.6	2	3	5	0.87	10	11460	318	5.4	3.5
50	G16	25	-	-	-	-	-	-	0.8	1.3	0.87	10	11460	80	0.2	0.1
50	G25	40	-	-	-	-	0.6	0.8	1.3	2	0.87	10	11460	127	0.4	0.3
50	G40	65	-	-	0.6	0.8	1	1.3	2	3	0.87	10	11460	207	1.0	0.6
50	G65	100	0.6	0.8	1	1.3	1.6	2	3	5	0.87	10	11460	318	2.3	1.5
80	G100	160	1	1.3	1.6	2	2.5	3	5	8	1.61	1	6210	276	2.4	1.5
80	G160	250	1.6	2	2.5	3	4	5	8	13	2.99	1	3276	228	2.0	1.3
80	G250	400	2.5	3	4	5	6	8	13	20	3.7	1	2653	295	3.8	2.4
100	G160	250	1.6	2	2.5	3	4	5	8	13	2.99	1	3276	228	1.8	1.2
100	G250	400	2.5	3	4	5	6	8	13	20	3.7	1	2653	295	4.3	2.8
100	G400	650	4	5	6.5	8	10	13	22	32	4.5	1	2195	396	11.7	7.7
150	G400	650	4	5	6.5	8	10	13	22	32	4.5	1	2195	396	9.6	6.3



Proizvodna linija Honeywell-Elster® rotacionih merila



KONVEX
gasna i vodo tehnika d.o.o.

Fabrika u Staroj Turi / Slovačka

Zašto RABO® merila?



Obiman portfolio

Prethodno montiran
el. korektor u
različitim izvedbama

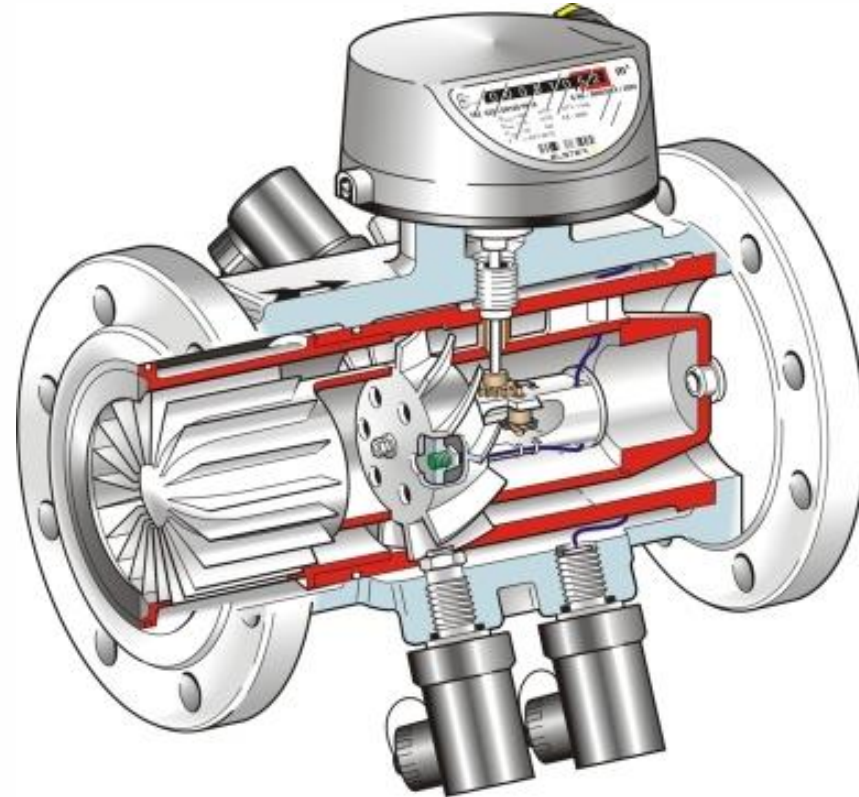
U skladu sa AGA &
EN12480
standardima

Nemački kvalitet

Veliki broj
instaliranih merila
široj sveta

Veliki opseg, manje
različitih modela

ELSTER® TURBINSKA MERILA



Dalibor Petković
26.04.2018.

ELSTER® TURBINSKA MERILA



- Postoje dva tipa:
 - TRZ2 (DN50 do DN150)
 - SM-RI-X (DN200 do DN600)
- Merila protoka zapremine gasa odobrena su za fiskalno merenje od strane Evropskih renomiranih instituta PTB i NMI u skladu sa MID
- Obiman portfolio u rasponu od DN50 (2 ") do DN600 (24")
- Širok opseg pritiska od atmosferskog pritiska do 100 bar

TRZ2

DN50 (2") – DN150
(6")



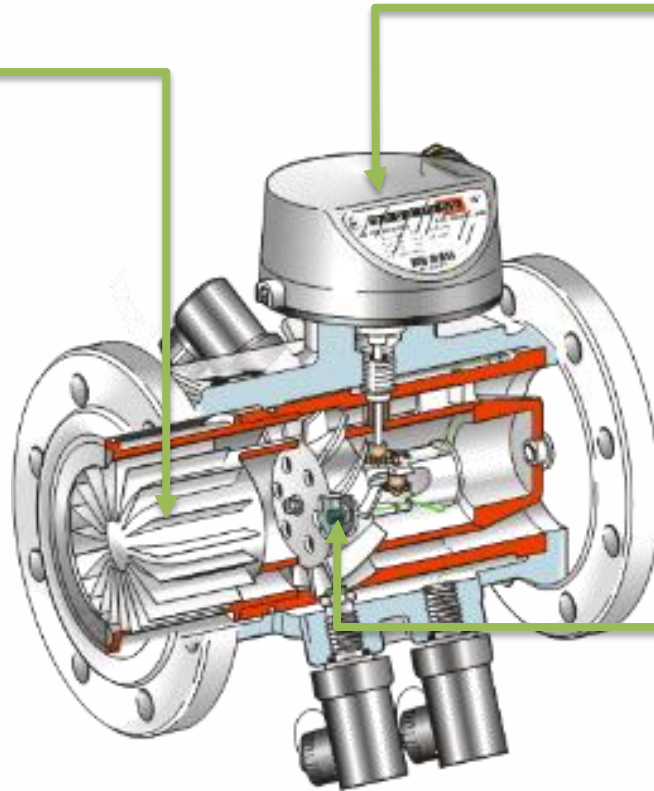
DIZAJN TRZ2



Usmerivač protoka



Glava brojčanika S1



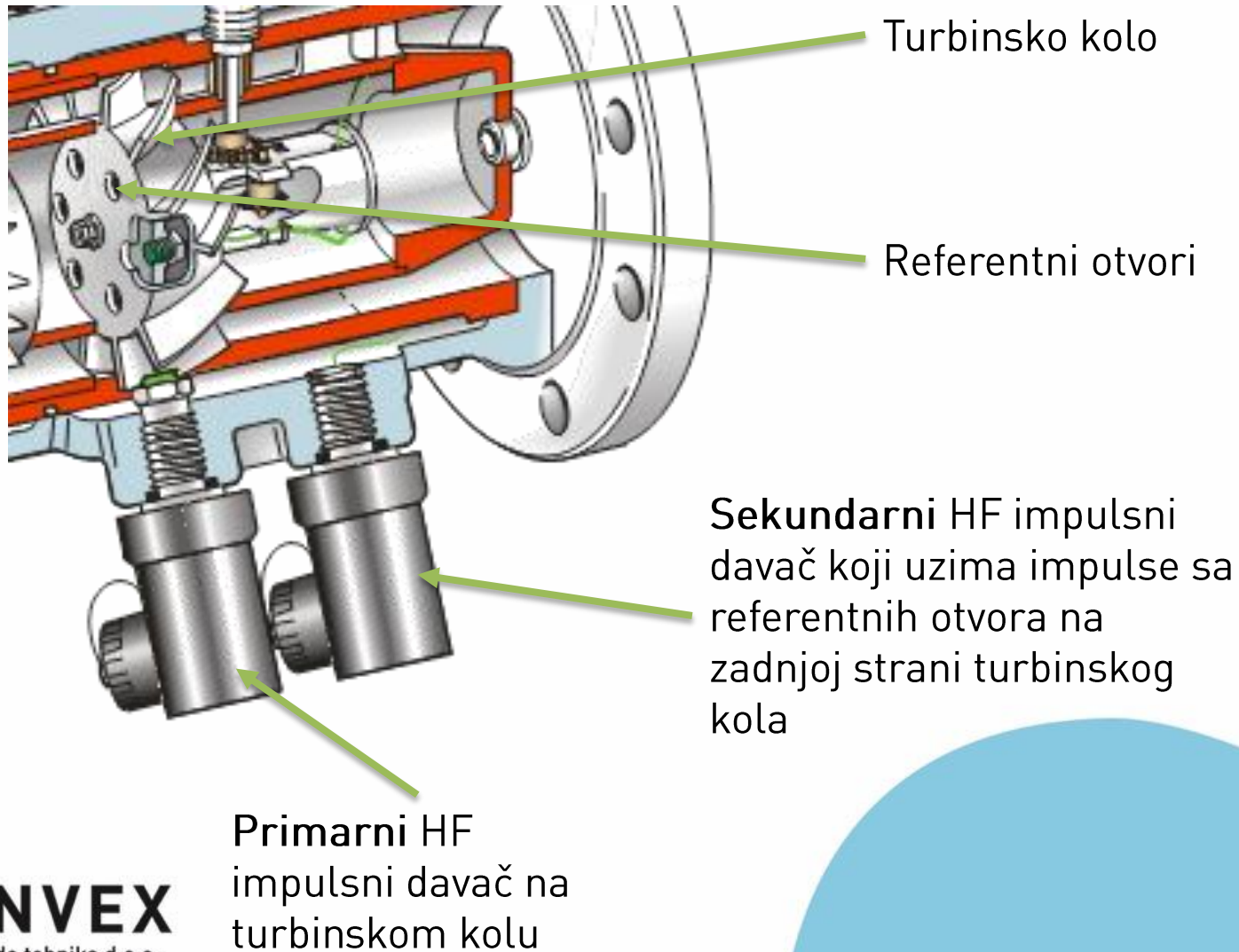
Turbinsko kolo

Glava brojčanika TRZ2

- Glava brojčanika: S1
- Poklopac pod uglom od 45°
- Klasa zaštite IP67
- 8-cifarski mehanički brojčan
- 2x LF izlaz (tip IN-S1x)
- Mogućnost rotacije za 350°
- Zaštita od manipulacija
- Dostupne opcije:
 - Absolute ENCODER brojčanik
 - 6-pinski impulsni davač sa konektorima



HF (visokofrekventni) izlazi kod TRZ2



KONVEX
gasna i vodo tehnika d.o.o.

Primarni HF
impulsni davač na
turbinskom kolu

Tehnički podaci za TRZ2

Tehnički podaci													
	Nazivni otvor	DN	50	80	80	80	100	100	100	150	150	150	150
	Veličina merila	G	65	100	160	250*	160	250	400*	250	400	650*	1000*
Merni podaci	Merno područje	Q_{min}	5	8	13	20	13	20	32	20	32	50	80
		Q_{max}	100	160	250	400	250	400	650	400	650	1000	1600
	Δp^{**} pri Q_{max}	[mbar]	11	2	5	12	2	5	13	1	2	6	15
	Temperaturno područje		-25 °C do + 55 °C ($Q_{min} \neq 8 \text{ m}^3/\text{h}$), -10 °C do +55 °C ($Q_{min} = 8 \text{ m}^3/\text{h}$)										
Kućište ***	Temperaturno područje		-25 °C do +60 °C (čelik), -20 °C do +60 °C (GGG-40)										
	Pritisci		PN 10,16, 25, 40, 64,100 / ANSI 150, 300 , 600										
	Dimenzije	A mm	165	215	215	215	273	273	273	356	356	356	356
		B mm	155	172	172	172	185	185	185	210	210	210	210
		C mm	150	240	240	240	300	300	300	450	450	450	450
		D mm	75	100	100	100	120	120	120	180	180	180	180
		E mm	135	157	157	157	170	170	170	193	193	193	193
F mm		280	200	200	200	210	210	210	235	235	235	235	
Masa [kg]***	PN10/16, ANSI150 (GGG)		10	21	21	21	29	29	29	53	53	53	53
	PN25/40, ANSI300 (čelik)		13	32	32	32	50	50	50	91	91	91	91
	PN64/100, ANSI600 (čelik)		15	33	33	33	50	50	50	97	97	97	97
Izlazi / iznosi impulsa *** [imp/m ³]	NF-tip E1 (Reed relej)		10	1	1	1	1	1	1	1	1	1	0,1
	HF-tip A1R (induktivni)		28000	10500	10500	10500	6630	6630	6630	6630	2560	2560	2560
	HF-tip A1S (induktivni)		-	21000	21000	21000	13260	13260	13260	-	5120	5120	5120

* Merilo dostupno sa mernim odnosom 1:30

** Δp za prirodni (zemni) gas pri 1 bar abs

*** Moguća su manja odstupanja

Odobrenja, sertifikati...



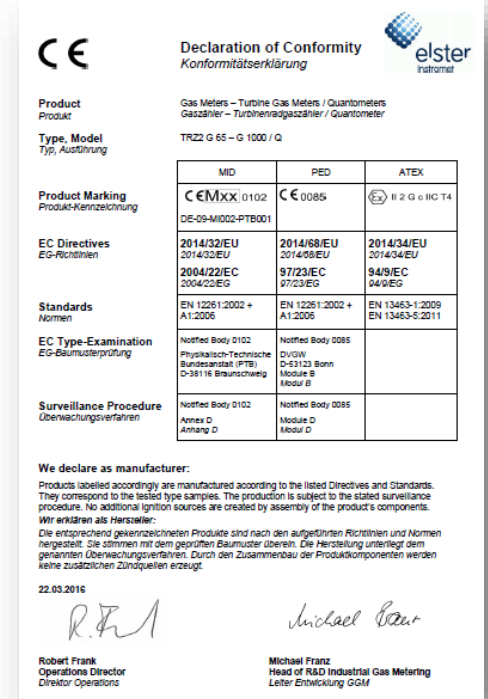
Odobrenje tipa merila izdato od strane DMDM



MID odobrenje prema EN12261 za fiskalno merenje



PED odobrenje za opremu pod pritiskom



Deklaracija o usaglašenosti

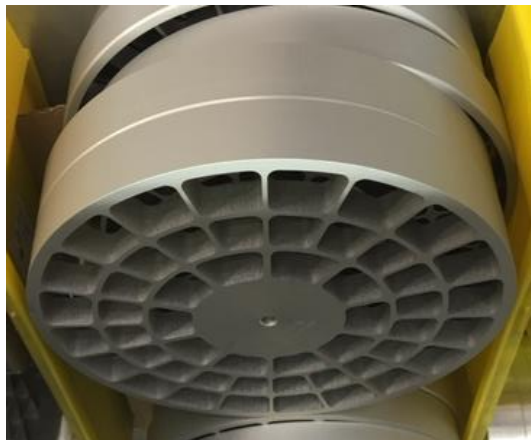
SM-RI-X

DN200 (8") – DN600
(24")



KONVEX
gasna i vodo tehnika d.o.o.

DIZAJN SM-RI-X



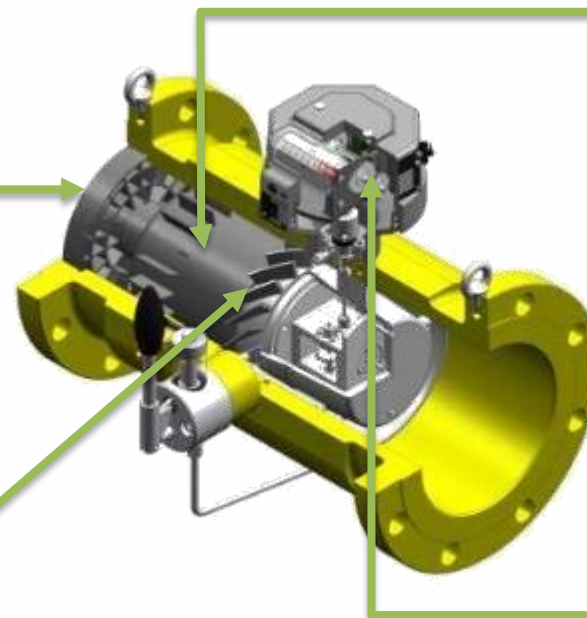
Laminator protoka



Usmerivač protoka



Turbinsko kolo



Glava brojčanika MI-2

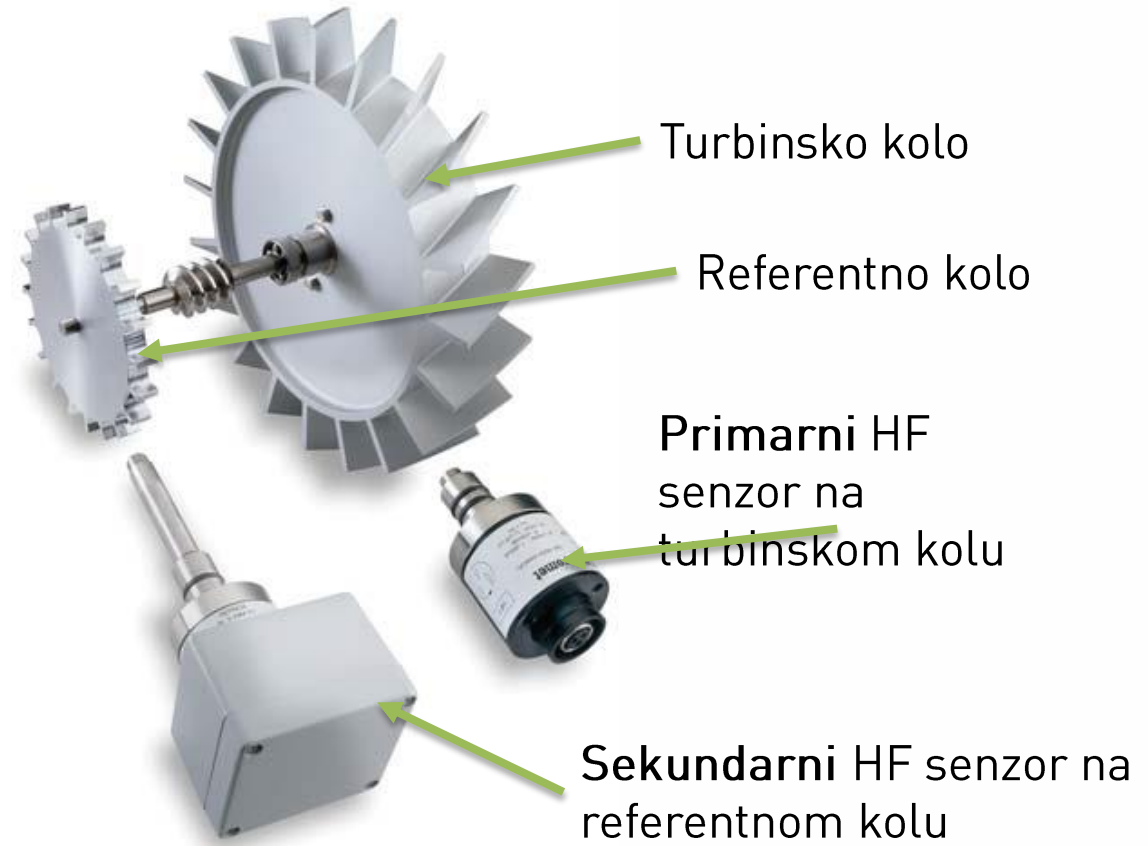
Glava brojčanika SM-RI-X

- Glava brojčanika: **MI-2**
- Poklopac pod uglom od 45°
- Klasa zaštite IP67
- 8-cifarski mehanički brojčanik
- 1x LF izlaz (tip IN-S1x)
- Zaštita od manipulacija
- Dostupne opcije:
 - Absolute ENCODER brojčanik
 - MF impulsi izlaz tip 25H7
 - Pogon mehaničkih delova u skladu sa EN12261



HF (visokofrekventni) izlazi kod SM-RI-X

Diameter	Meter size	$Q_{min} - Q_{max}$ [m ³ /h]	HF [Hz at Q_{max}]
DN 200 8"	G 650	50 - 1000	770
	G 1000	80 - 1600	1180
	G 1600	130 - 2500	1060
DN 250 10"	G 1000	80 - 1600	825
	G 1600	130 - 2500	1320
	G 2500	200 - 4000	1200
DN 300 12"	G 1600	130 - 2500	810
	G 2500	200 - 4000	1270
	G 4000	320 - 6500	1175
DN 400 16"	G 2500	200 - 4000	660
	G 4000	320 - 6500	1055
	G 6500	500 - 10000	890
DN 500 20"	G 4000	320 - 6500	530
	G 6500	500 - 10000	865
	G 10000	800 - 16000	770
DN 600 24"	G 6500	500 - 10000	470
	G 10000	800 - 16000	720
	G 16000	1300 - 25000	650



Merni opseg SM-RI-X

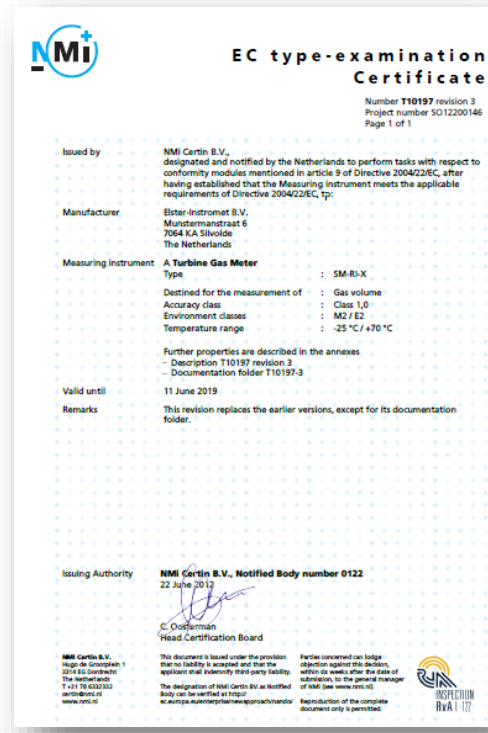
Diameter	Meter Size	Qmax in m ³ /h	1:20		1:30		1:50	
			Qmin in m ³ /h	Minimum Pressure in barg	Qmin in m ³ /h	Minimum Pressure in barg	Qmin in m ³ /h	Minimum Pressure in barg
DN 200 8"	G 650	1000	50	0 (atm)	32	12	20	30
	G 1000	1600	80	0 (atm)	50	8	32	20
	G 1600	2500	130	0 (atm)	80	8	50	20
DN 250 10"	G 1000	1600	80	0 (atm)	50	16	32	30
	G 1600	2500	130	0 (atm)	80	4	50	16
	G 2500	4000	200	0 (atm)	130	0 (atm)	80	8
DN 300 12"	G 1600	2500	130	0 (atm)	80	8	50	16
	G 2500	4000	200	0 (atm)	130	4	80	8
	G 4000	6500	320	0 (atm)	200	0 (atm)	130	4
DN 400 16"	G 2500	4000	200	0 (atm)	130	8	80	8
	G 4000	6500	320	0 (atm)	200	4	130	4
	G 6500	10000	500	0 (atm)	320	4	200	8
DN 500 20"	G 4000	6500	320	0 (atm)	200	8	130	16
	G 6500	10000	500	0 (atm)	320	4	200	8
	G 10000	16000	800	0 (atm)	500	4	320	8
DN 600 24"	G 6500	10000	500	0 (atm)	320	8	200	16
	G 10000	16000	800	0 (atm)	500	4	320	8
	G 16000	25000	1250	0 (atm)	800	4	500	8



Odobrenja, sertifikati...



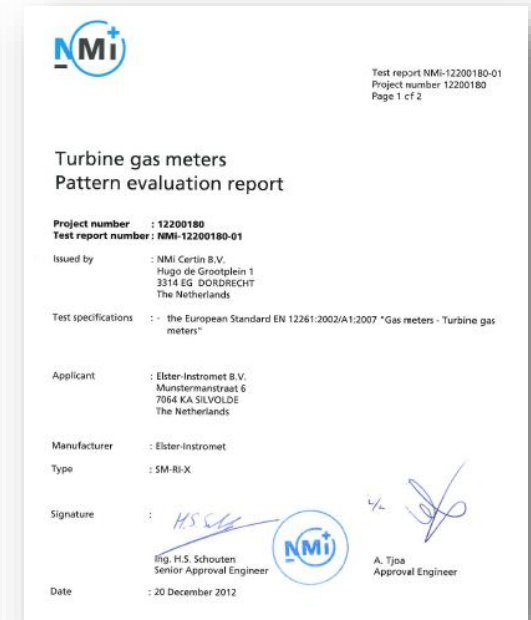
Odobrenje tipa merila izdato od strane DMDM



MID odobrenje prema za fiskalno merenje



IECEx odobrenje za impulsne izlaze



Potvrda izdata od NMI prema EN12261

Lista gasova za koje je predviđen SM-RI-X

Medium	TRZ2/SM-RI-X
Argon	Standardni proizvod
Ethane, Butane	Obavezna uljna pumpa
Ethylene	Standardni proizvod
LPG	Obavezna uljna pumpa
Biogas	Nije moguće
Propane, Pentane (gasoviti)	Standardni proizvod
Rafinerijski gasovi	Nije moguće
Prirodni gas (suvi)	Standardni proizvod
Helium	Standardni proizvod
Gasovi iz koksnih peći	Obavezno čelično kućište
Oxygen	Nije moguće
Nitrogen	Standardni proizvod
Hydrogen	Standardni proizvod do 5% H2
Hydrogen Sulfide	Nije moguće

Zašto TRZ2 i SM-RI-X merila?



Obiman portfolio

Prethodno montiran el.
korektor u različitim
izvedbama

U skladu sa EN12261
standardima

Nemački kvalitet

Turbinescope dijagnostički
alat

Specijalne izvedbe za
najzahtevnije uslove
eksploatacije



KONVEX
gasna i vodo tehnika d.o.o.

QA/QAe

DN25 (1") – DN150
(6")

Q/Q75

DN50 (2") – DN600
(24")



Honeywell-Elster® Kvantometri – osnovne karakteristike

- Veličine od DN25 (1“) to DN600 (24“)
- Protok od 1,6 do 25.000 m³/h
- Klasa pritiska: PN10 do 100, ANSI 150 do 600
- Tačnost +/- 1,5% od 20% Q_{max} do Q_{max}
- Telo merila kompaktnih dimenzija za lakšu ugradnju
- Preporuka za ugradnju: 3D pre i 2D posle merila
- Odobrenja u skladu sa PED, ATEX
- Različite vrste izlaza za povezivanje sa različitim postojećim sistemima ili kontrolnim interfejsima

Honeywell-Elster® kvantometri – specifikacije

QA / QAe



- Aluminijsko kućište za primenu u lakoj industriji
- DN25 (1") do DN150 (6")
- Prirubnice: PN16 / ANSI150 i navojni spoj od 1" – 6/4"
- QAe sa elektronskim brojačnikom sa M-Bus, L-Bus

Q / Q75



- Čelična ili livena kućišta za primenu u teškoj industriji
- DN50 (2") do DN600 (24")
- Prirubnice do PN100 i ANSI600
- Mehanički brojačnik sa impulsnim izlazom

Zašto QA/Qae, Q/Q75 kvantometri?



Obiman portfolio

Dostupni sa
prethodno montiranim
el. korektorom u
različitim izvedbama

Dizajn baziran na
fiskalnim merilima

Dizajniran i
proizveden u Evropi

Pouzdan, zbog toga
se svrstava u OEM
(Original
equipment
manufacturer)

Najbolji odnos
cena/performance




KONVEX
gasna i vodo tehnika d.o.o.



► ELEKTRONSKI KOREKTORI ZAPREMINE

Slobodan Šučur
26.04.2018



Elektronski korektori zapremine



- Slobodan Šućur
- Komercijalni direktor
- Zaposlen u firmi Konvex od 2013.
- 5 godina radnog iskustva u sektoru gasa
- Fakultet Bezbednosti Univerziteta u Beogradu

Teme za razgovor

- Portfolio elektronskih korektora
- Način odabira elektronskog korektora
- EK280 dodatne mogućnosti
- Nove opcije i moduli za napredne komunikacije

Portfolio elektronskih korektora



DL230

- Data logger
- Odobren za obračunsko merenje



EK205

- Konverzija zapremine
- Pogodan za većinu nezahtevnih aplikacija



EK280

- Konverzija zapremine gasa
- Monitoring stanice
- Prenos podataka

Način odabira elektronskog korektora

1. Potrebna je mogućnost istovremenog prijema HF i LF impulsa sa merila protoka ili povezivanje Encoder brojčanika?
2. Imate MRS bez eksternog napajanja ali Vam je potrebno slanje podataka jednom dnevno?
3. Potrebno je kompaktno rešenje sa integrisanim GSM/GPRS modemom i napajanjem?
4. Potrebna je mogućnost konstantnog (online) prenosa podataka ?
5. Potreban je monitoring dodatnih signala (SBV, otvaranje vrata stanice i sl.) ?

Način odabira elektronskog korektora

Ukoliko je odgovor na jedno ili više prethodno postavljenih pitanja DA, odgovarajući korektor je Elster EK280.

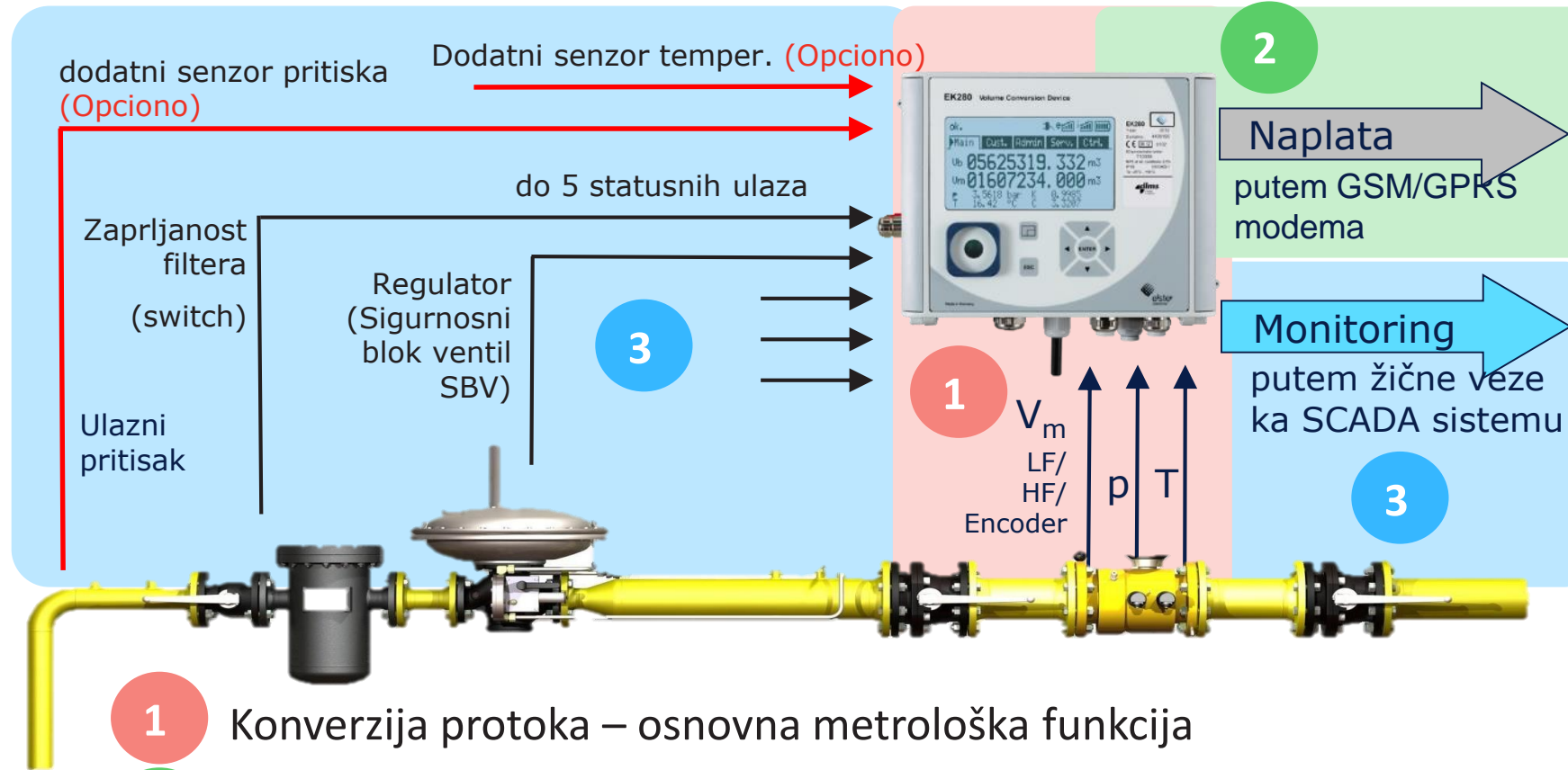


Način odabira elektronskog korektora

Ukoliko su odgovori na sva postavljena pitanja NE, odgovarajući korektor je Elster EK205 (EK220).



EK280 dodatne mogućnosti



- 1 Konverzija protoka – osnovna metrološka funkcija
- 2 Prenos podataka – zakonski obavezujući i integrisan
- 3 Monitoring – dodatne funkcije

EK280 dodatne mogućnosti - primer

Nadzor MRS-a korišćenjem dodatnih senzora i ulaza



Pristup stanici



Blok ventil



Ulazni pritisak



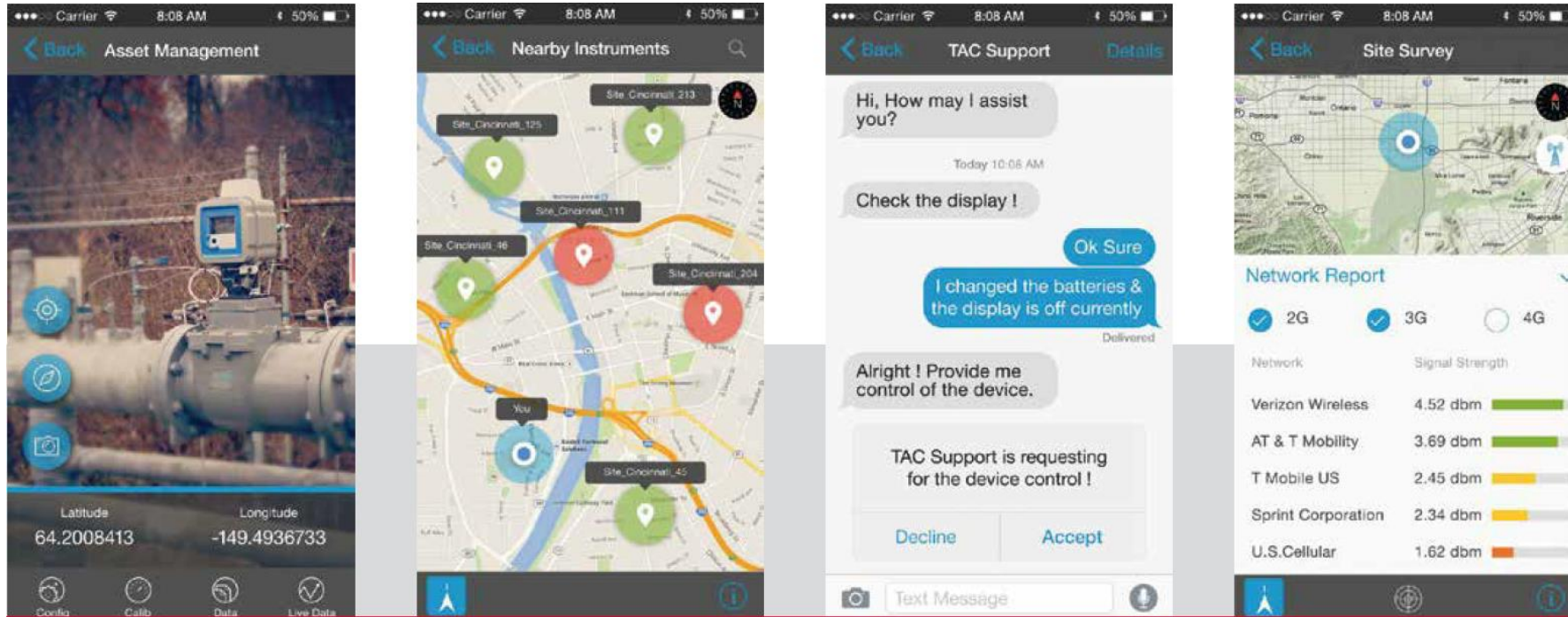
Protok Q_m i Q_b



KONVEX
gasna i vodo tehnika d.o.o.

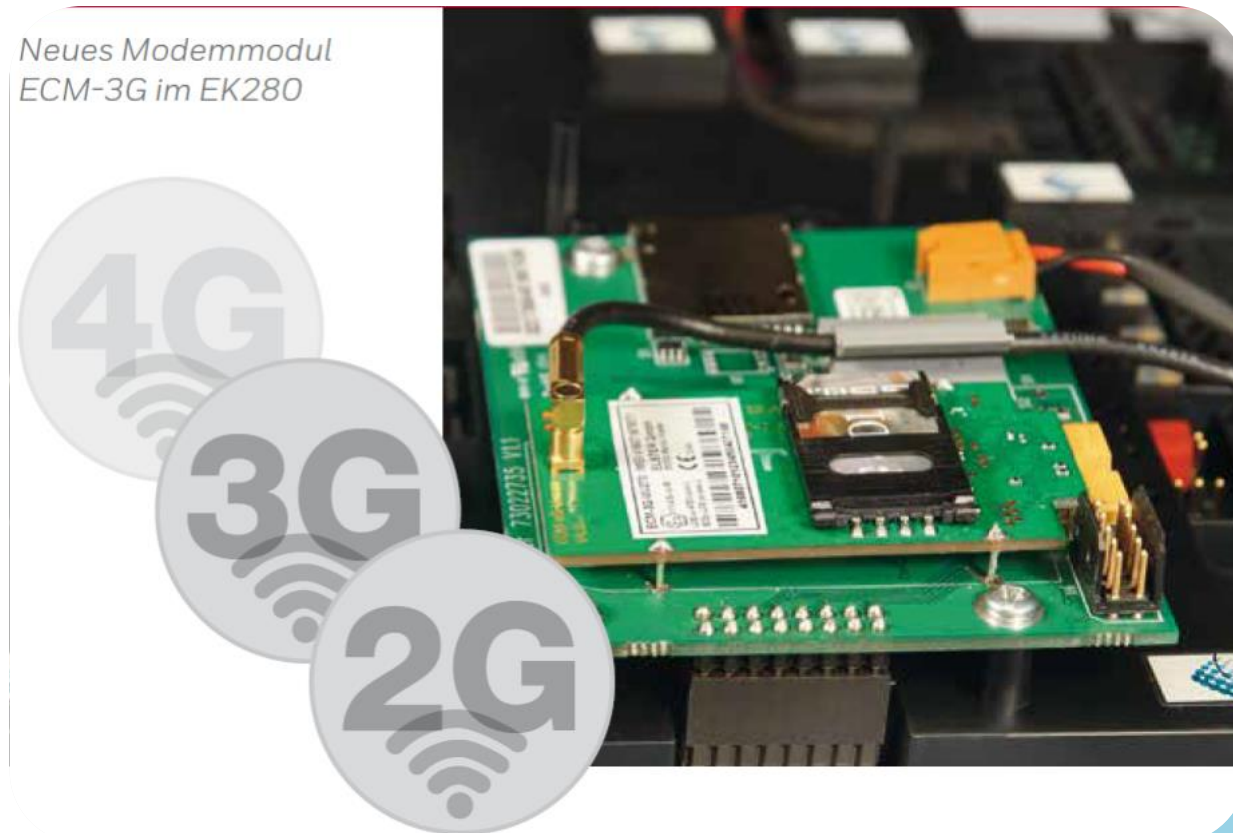
Nove opcije i moduli za napredne komunikacije

Honeywell MasterLink



Nove opcije i moduli za napredne komunikacije

Neues Modemmodul
ECM-3G im EK280



KONVEX
gasna i vodo tehnika d.o.o.



▶ REGULATORI I NJIHOVO DIMENZIONISANJE

Branko Babić
26.04.2018

Branko Babić

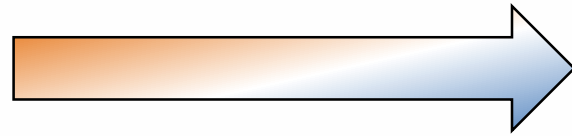
- Inženjer prodaje u KONVEX-gasna i vodo tehnika od 2017. godine
- Oblasti delovanja: Regulatori pritiska Gasa i Field instrumentacija
- 4 godine iskustva u oblasti Gasne i Naftne industrije



RMG - Honeywell regulatori gasa



by Honeywell



Honeywell

Staro ime kompanije	Novo ime kompanije
RMG Regel Messtechnik GmbH	Honeywell Gas Technologies GmbH
Bryan Donkin RMG Gas Controls Ltd	Honeywell Bryan Donkin Gas Technologies Ltd
Bryan Donkin RMG Canada Ltd	Honeywell Bryan Donkin Gas Technologies Ltd

Glavni proizvodni centri



Bryan Donkin RMG Gas
Controls Ltd.
Velika Britanija



H0 Gas Technologies GmbH, Kassel Nemačka



Bryan Donkin RMG,
Kanada

Primena

Pokrivaju ceo procesno-distributivni lanac



Transport



Distribucija



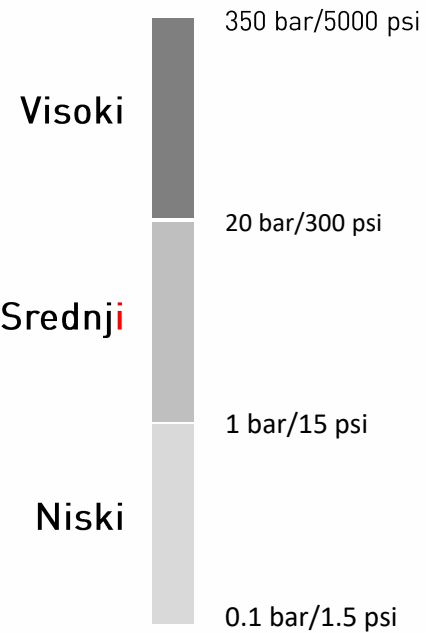
Elektrane, Toplane



Industrijska primena

Klase pritiska

Niski – Srednji - Visoki



Dizajn

Pokriva sve moguće potrebe kupca



Aksijalni



Zaporni



Membranski



Upravljeni sa pilotom



Direktnog dejstva

Rešenja

Od pojedinačnih proizvoda do kompletnih inženjerskih rešenja



Pojedinačni proizvodi



Gasne linije



Podzemne stanice



Merno Regulative Stanice



Automatizacija

Portfolio Honeywell gasnih regulatora

Niski pritisak - HON 240/260/270/277/280

Regulatori sa oprugom

Ulazni pritisak: do 10 bar

Izlazni pritisak: od 0.01 do 0.5 bar



Srednji pritisak - HON 370/372

Sa oprugom/Upravljeni pilotom

Ulazni pritisak: do 20 bar

Izlazni pritisak: od 0.02 do 15 bar



Visoki pritisak - HON 402/503/512/R100

Upravljeni pilotom

Ulazni pritisak: do 130 bar

Izlazni pritisak: od 0.3 do 90 bar



Visoki pritisak

Zgrade i domaćinstva

Mali industrijski pogoni

Gasne linije,
bojleri,
gasni kotlovi

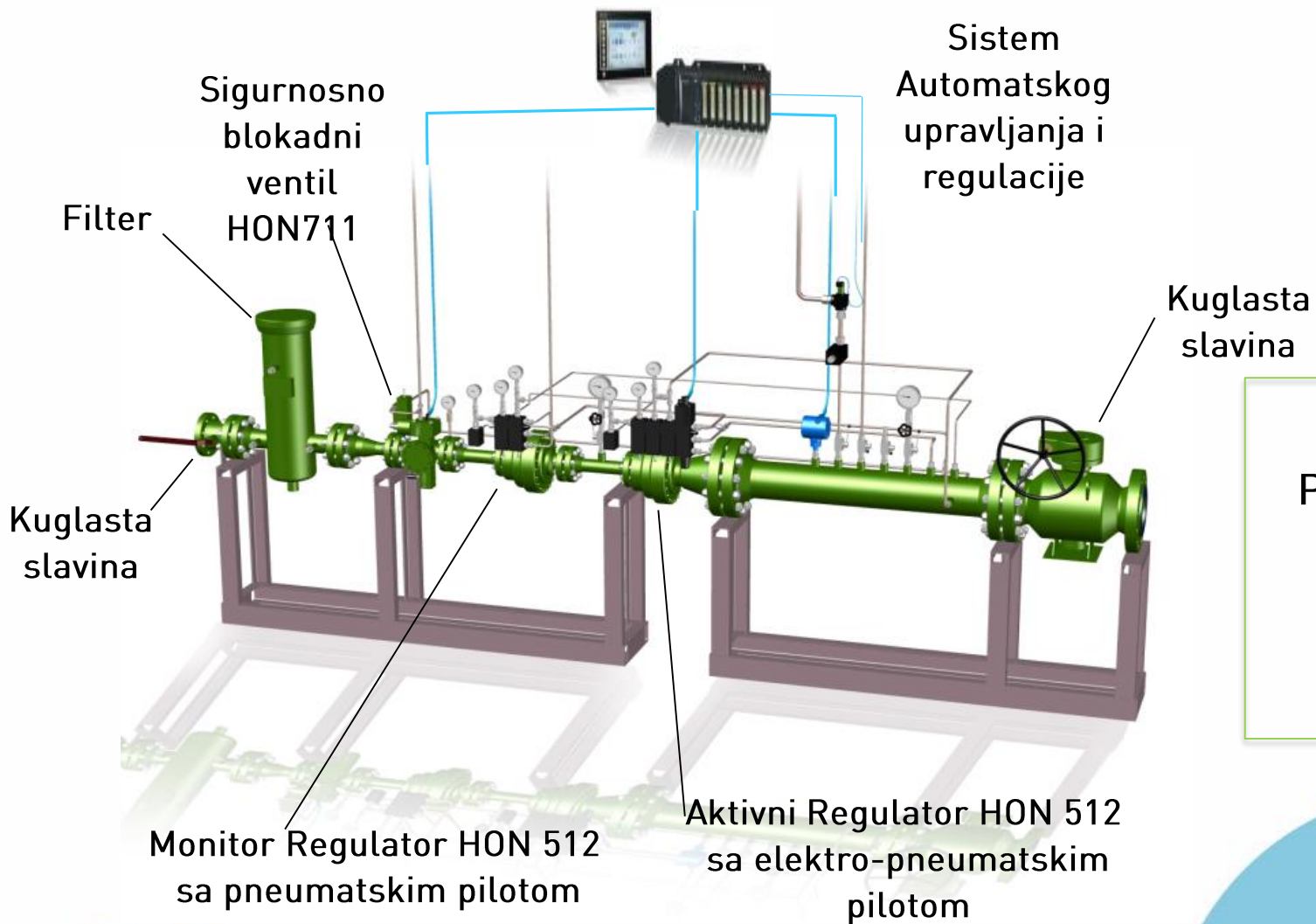
Velike
industrije

GMRS/MRS

Transport

Niski pritisak

Osnovni delovi Merno regulacione stanice



Primer Merno Regulacione Gasne Stanice
DN_U3" DN_D6" ANSI600 SSV 711 DN2"
Monitor Regulator HON 512 DN 2"/2"
Aktivni Regulator HON 512 DN 2"/6"

Vodeći proizvodi Honeywell regulatora

Aksijalni tip



Membranski tip

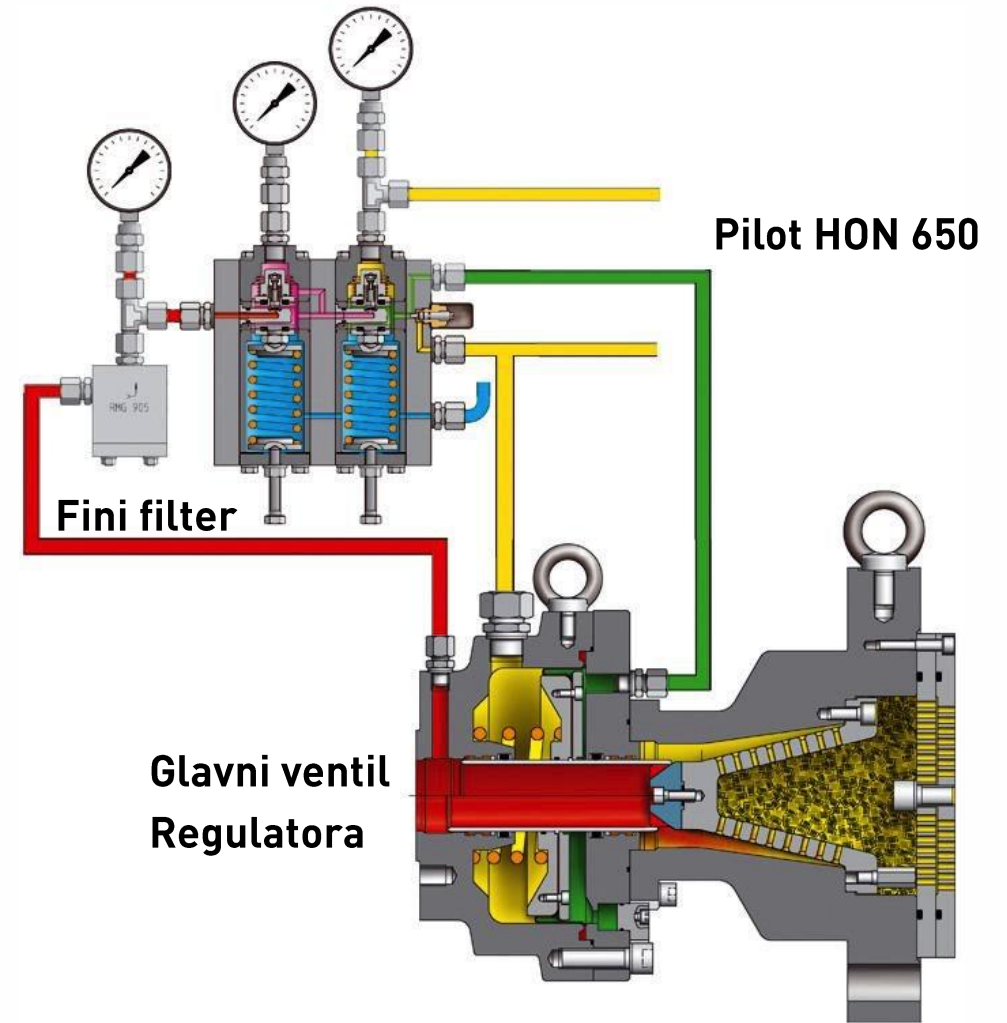


Zaporni tip



Vodeći proizvodi Honeywell regulatora

Aksijalni tip HON 512

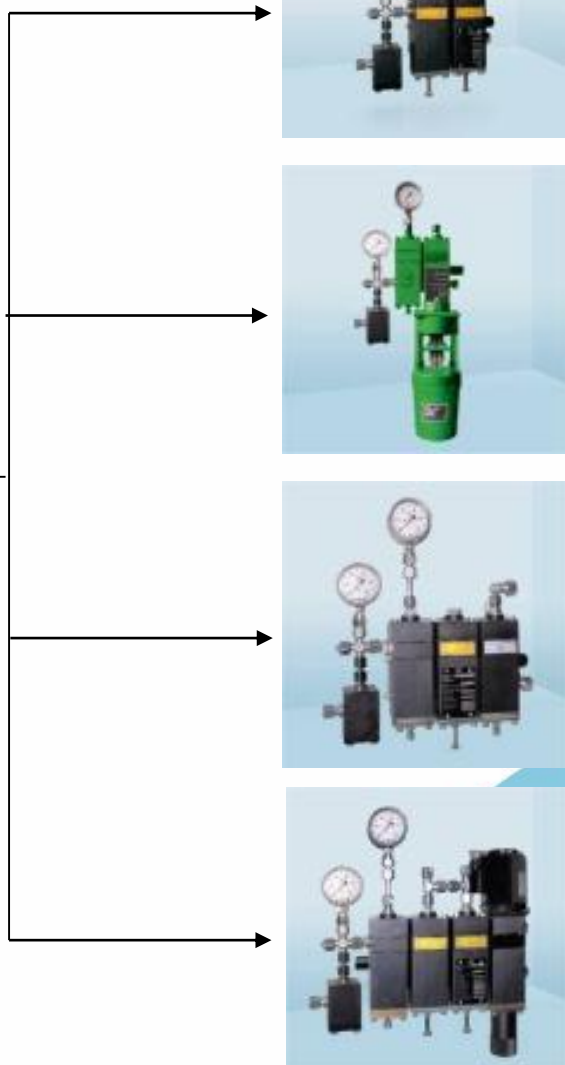


Modularni sistem sa pilotima

Maksimalna fleksibilnost zahvaljujući
Modularnom Pilot-sistemu



HON512



Pneumatska kontrola



Mogućnost podešavanja setovane
vrednosti regulatora daljinskim
putem preko elektro pozicionera

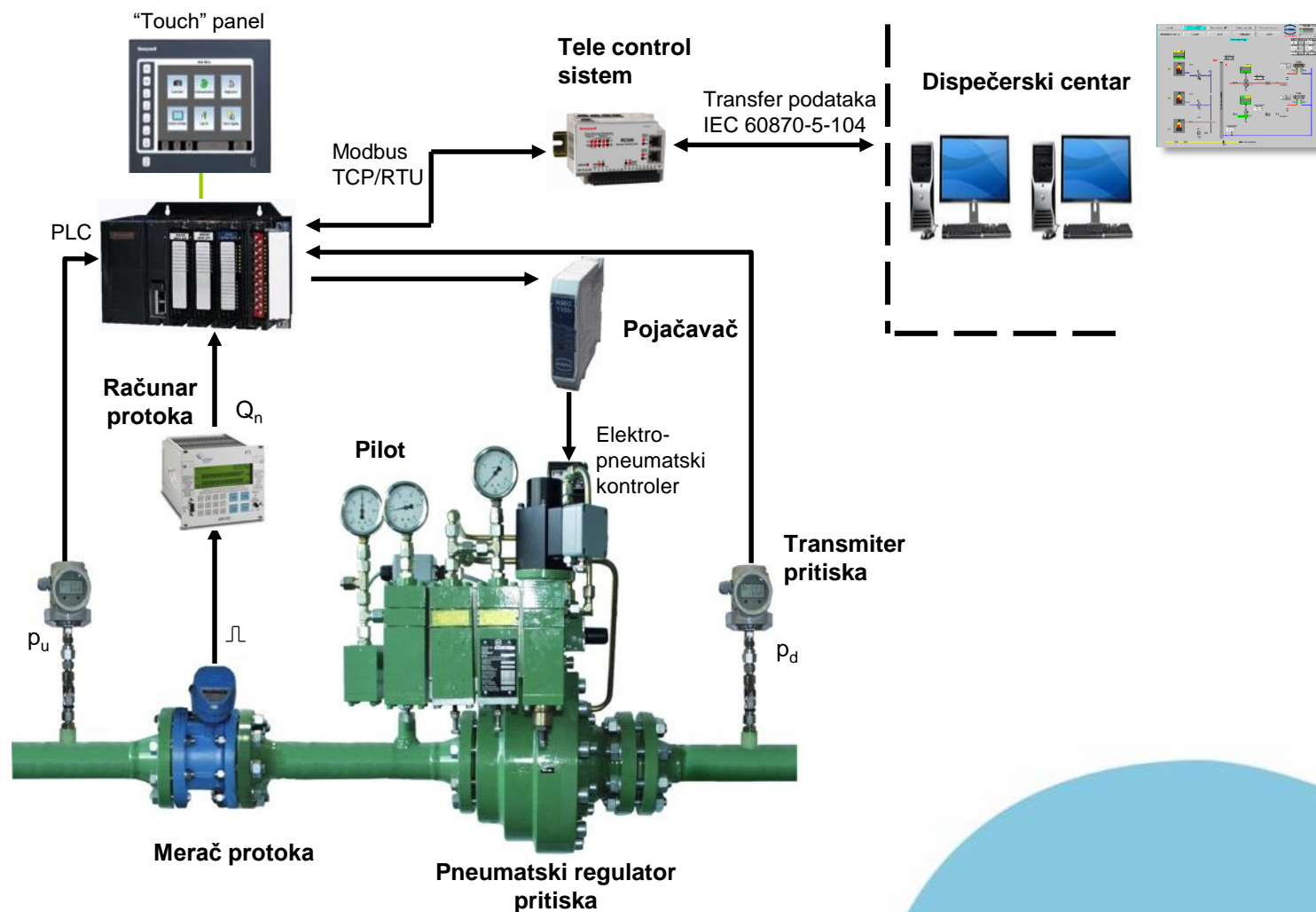


Kontrola izlaznog pritiska



Elektro-pneumatska kontrola
za složenije zadatke automatizacije

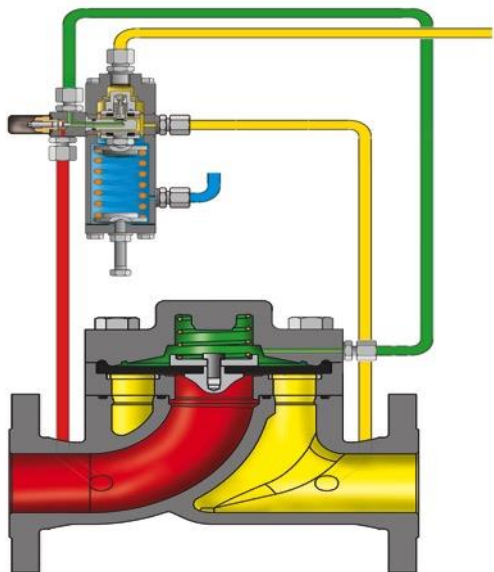
Sistem Automatske regulacije i upravljanja



- Daljinska kontrola pritiska i protoka
- Zaštita merača protoka
- Pneumatski upravljani pilot garantuje neometano snabdevanje gasom čak i u slučaju nestanka el. energije ili pojave kvara na PLC-u.
- 24 VDC
- Mogućnost nadogradnje na već postojeći regulator pritiska

Vodeći proizvodi Honeywell regulatora

Membranski tip HON 5020



Membranski tip regulatora:

- Ulazni pritisak do 100 barg
- Široki opseg izlaznog pritiska 0,015 do 40 barg
- Veličine: DN 25, 50, 80, 100, 150
- Klase pritiska: Cl150, Cl300, Cl600
- Integrisani prigušivač buke – opciono
- Modularni sistem sa pilotima
- Indikator otvorenosti i zatvorenosti ventila
OTVORENO/ZATVORENO
- Verzija sa integrisanim blokadnim ventilom (SSV)

Vodeći proizvodi Honeywell regulatora

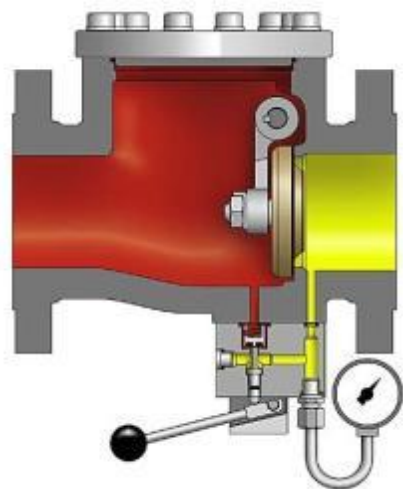
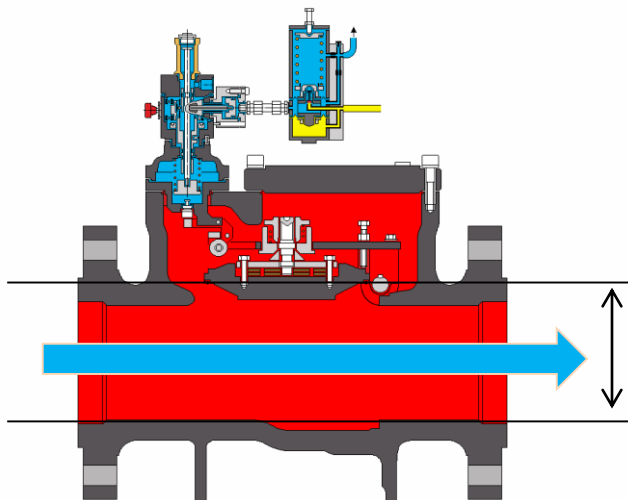
Zaporni tip regulatora Gortor R100S



- Zaporni tip regulatora gasa upravljani pilotom
- Koristi se kod prenosnih sistema, za distributivnu gasnu mrežu i industrijske gasne sisteme.
- Standardna klasa pritiska i maksimalni dozvoljeni ulazni pritisak ANSI600 do 100 bar (na zahtev i do 350 bar, ANSI 2500)
- Opseg izlaznog pritiska od 0.5 do 52 bar
- Prirubnice: ANSI RF 150, 300, 600 (na zahtev: RTJ/RF 900, 1500, 2500)
- Veličine: 1" – 8" Tip "Zvono" (10"-16" Tip Piston)
- Sa integrisanim prigušivačem
- Klasa tačnosti do AC1
- Lako održavanje na liniji bez potrebe skidanja uređaja sa linije
- Dokazan u praksi sa preko 40 godina kod korisnika širom sveta

Vodeći proizvodi Honeywell regulatora

Sigurnosno Blokadni ventil HON 711



- Veliki kapacitet protoka
- Veoma mali pad pritiska pri aksijalnom protoku
- Vreme odziva $\leq 0,3$ s
- SIL 3
- Kompaktan i lak za ugradnju
- Veoma lako održavanje
- Dugme za manualni reset
- Davač krajnjeg položaja (induktivni senzor)

Vodeći proizvodi Honeywell regulatora

HON 711 – LAKO ODRŽAVANJE



- Lako “In line” održavanje
- Veoma mali broj habajućih delova
- Smanjeni broj rezervnih delova i zaptivki
- Potrebno kraće vreme servisiranja, smanjeni operativni i dnevni troškovi do 20%

Vodeći proizvodi Honeywell regulatora

Regulator pritiska gasa sa integrisanim blok-ventilom HON 330/370/372



HON 330 – Direktnog dejstva sa oprugom

- Ulazni pritisak do 16 bar
- Opseg izlaznog pritiska od 0,02 do 1 bar
- Veličine: DN 25, 50, 80, 100
- Klasa pritiska: PN16 ; Cl150
- Konekcija: Prirubnički



HON 372 – Upravljan pilotom

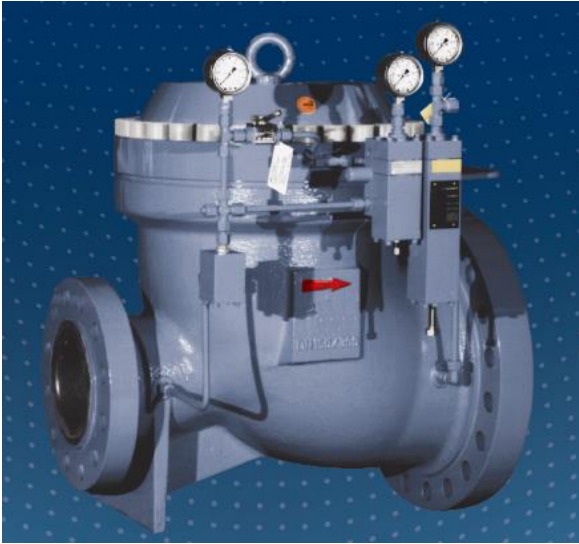
- Ulazni pritisak do 20 bar
- Opseg izlaznog pritiska od 0,01-3 bar sa pilotom
- HON 610 ; od 0,5-20 bar sa pilotom HON650
- Veličine: DN 25, 50, 50*, 80, 100, 150
- Klasa pritiska: PN16 ; Cl150
- Konekcija: Prirubnički



HON 370 - Direktnog dejstva sa oprugom

- Ulazni pritisak do 20 bar
- Opseg izlaznog pritiska od 0,02 do 4 bar
- Veličine: DN 25, 50, 50*, 80, 100, 150
- Klasa pritiska: PN16 ; Cl150
- Konekcija: Prirubnički

Vodeći proizvodi Honeywell regulatora



HON 502 – Upravljan pilotom

- Ulazni pritisak do 100 bar
- Opseg izlaznog pritiska 0,5 do 90 bar
- Veličine: DN 25/50, 50/100, 80/150, 100/200, 150/300, 200/300
- Klasa pritiska: PN40 ; Cl300, Cl600
- Konekcija: Prirubnički



HON 503 – Upravljan pilotom

- Ulazni pritisak do 100 bar
- Opseg izlaznog pritiska 0,5 do 90 bar
- Veličine: DN 25/50, 50/100, 80/150, 100/200, 150/300
- Klasa pritiska: PN40 ; Cl300, Cl600
- Konekcija: Prirubnički
-

Honeywell – Elster regulatori pritiska

Dvostepeni regulator pritiska M2R

- Veličine od M2R 6 do 100
- Maksimalni ulazni pritisak 6 bar
- Izlazni pritisak od 20-100 mbar
- Modularni koncept
- Linijska ili ugaona konstrukciona izvedba
- Integrirani sigurnosni blok ventil u slučaju preopterećenja
- Integriran niskopritisni blok ventil (opciono)
- Integrirani filter
- Temperaturni opseg -25°C do +60°C



Honeywell – Elster regulatori pritiska

Regulatori pritiska MR serije

- Veličine od MR PN6 do MR50 PN10
- Maksimalni ulazni pritisak 6 bar
- Prečnik prirubnice DN25 i DN50
- Otporan na unutrašnji pritisak do 16 bar
- Linijska ili ugaona konstrukciona izvedba
- Integrirani sigurnosni „shut off“ blok ventil u slučaju previokog ili preniskog pritiska
- Integrirani filter
- Temperaturni opseg -20°C do +60°C



Dimenzionisanje regulatora pritiska gasa

- Ulazni pritisak: minimalni, radni, maksimalni
- Protok: minimalni, normalni, maksimalni
- Izlazni pritisak: setovana vrednost
- Fluid: prirodni gas, neinertni gasovi
- Dodaci: blokada, prigušivač buke,
- Direktnog dejstva ili Upravljeni pilotom

Honeywell regulatori protoka



HON 530-E-SP

- Ulazni pritisak do 100 bar
- Izlazni pritisak: od 0 do 100 bar
- Klasa pritiska: PN40; Cl300, Cl600
- Veličine: DN50/50, 50/100, 80/80, 80/150, 100/100, 100/200, 150/300
- Pogon: El. Aktuator 400 VAC/230 VAC



HON 530-E-WG

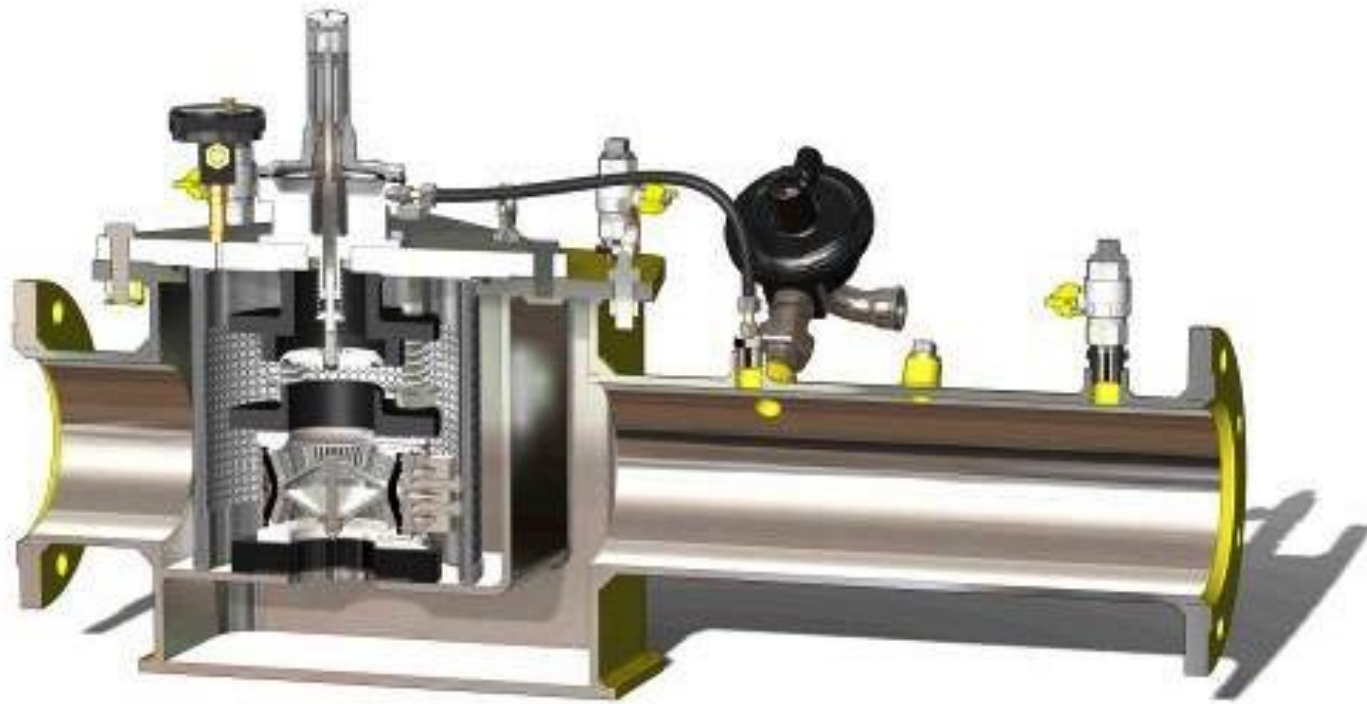
- Ulazni pritisak do 100 bar (na zahtev do 150 bar)
- Klasa pritiska: ANSI 300/600/900
- Veličine: DN200, 250, 300, 400, 500 , (Ulaz = Izlaz)
- Pogon: El. Aktuator 400 VAC/230 VAC



HON 210S

- Ulazni pritisak do 100 bar
- Izlazni pritisak od 0 do 99 bar
- Temperatura : -20 do +60°C
- Klasa pritiska: ANSI 150/300/600
- Veličine: DN50-DN400 (2"-16")
- Pogon: Opcija sa pneumatskim i el. aktuatorom

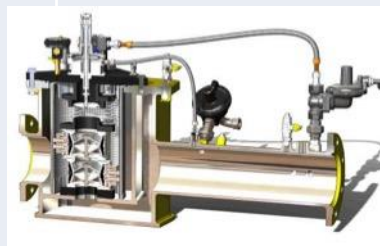
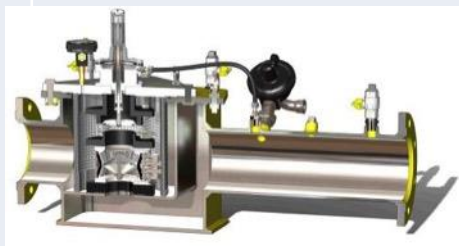
Honeywell podzemne gasne stanice "ORPHEUS" i "COCON"



Orpheus



Cocon



Proizvod	Orpheus 4	Orpheus 7	Orpheus 10	Cocon 13/26
Tip	Aksijalni	Aksijalni	Aksijalni	Aksijalni
Maksimalni uplazni pritisak	Do 4 bar	Do 10 bar	up to 19 bar	up to 20/50 bar
Dostupne veličine	2"-8"	2"-4"	2"-12"	1"-4"
Konfiguracija	Aktivni/Blok	Aktivni/Monitor ili Aktivni/Monitor/Blok	Aktivni/Monitor ili Aktivni/Monitor/Blok	Aktivni/Monitor ili Aktivni/Monitor/Blok
"Fail" opcija	FTO	FTO/FTO	FTO/FTO	FTO/FTC
Pogodni za prljave gasove	++	++	++	++

▶ **HVALA
NA PAZNJI!**

